

Asesoría y Servicio Técnico: 01800 909 2020  
 Consultancy and Technical: 01(55)53339431  
 Service: servicio.tecnico@helvex.com.mx



Refacciones Originales: 01 800 890 0594  
 Original Spare Parts: 01 (55) 53 33 94 00  
 53 33 94 21  
 refacciones@helvex.com.mx Ext. 5068, 5815 y 5913



Agradecemos su elección por los productos HELVEX. Estamos seguros de que su confiabilidad por el producto excederá sus más altas expectativas, cuya funcionalidad, estética, durabilidad, respaldo integral y alta calidad le otorgarán plena satisfacción por años, reflejando el compromiso con la calidad, innovación y el medio ambiente que forman parte de Helvex.

*Thank you for choosing HELVEX products. We are confident that the product reliability will exceed your highest expectations. The functionality, aesthetics, durability are at its highest quality! The comprehensive support will grant full satisfaction for years, reflecting our commitment to quality, innovation and the environment as part of Helvex.*

**⚠ ADVERTENCIA / WARNING**

Para disminuir el riesgo de lesiones o daños a la propiedad, lea todas las instrucciones antes de instalar el producto. Utilice gafas de seguridad. En obras de construcción, instalación, modificación, ampliación y reparación deben cumplir con el reglamento de construcción y obras de su localidad. El producto ilustrado puede sufrir cambios de aspecto como resultado de la mejora continua a la que está sujeto.

*To reduce the risk of injury or property damage, read all instructions. Before installing the product, please remember to use safety glasses. In construction, installation, alteration, extension and repair, the rules of constructions must be applied.*

*As result of continuous improvement, the product illustration may change in appearance.*

**Esta guía de instalación aplica al producto en cualquier acabado. / This installation guide applies to the product in any finish.**



Hola soy Fluxy, te ayudaré a instalar tu producto.  
 Hi I'm Fluxy, I'll help you to install your product.

Requerimientos de Instalación Installation Requirements
Para el correcto funcionamiento de este producto, la presión mínima es de (0,25 kg/cm <sup>2</sup> ) 3,55 PSI y la máxima es de (6,0 kg/cm <sup>2</sup> ) 85,34 PSI.
<i>For the correct operation of this product, the minimum pressure is (0,25 kg/cm<sup>2</sup>) 3,55 PSI and the maximum is (6,0 kg/cm<sup>2</sup>) 85,34 PSI.</i>

Relación Altura Tinaco-Presión Relation Tub Height-Pressure		
Altura (h) Height (h)	kg/cm <sup>2</sup>	PSI
2,5 m	0,25	3,55
30 m	3,0	42,67
60 m	6,0	85,34

<p>Cada metro de altura de su producto a la base del tinaco equivalen a (0,1 kg/cm<sup>2</sup>) 1,42 psi.</p> <p><i>Every meter of height of your product to the base of the tub is equivalent to (0,1 kg/cm<sup>2</sup>) [1,42 psi].</i></p>
---

**Herramienta Requerida / Required Tools**

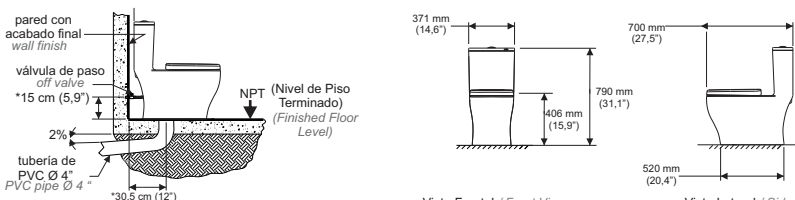
llave 7/16" wrench 7/16"	silicón anthongos silicone antifungal	destornillador screwdriver	taladro con broca de Ø 3/8" Ø 3/8" drill bit	lápiz pencil
-----------------------------	--	-------------------------------	---	-----------------

**Artículos incluidos en el Producto / Items Included in the Product**

paquete de fijación fixing package	cuello de cera wax ring
---------------------------------------	----------------------------

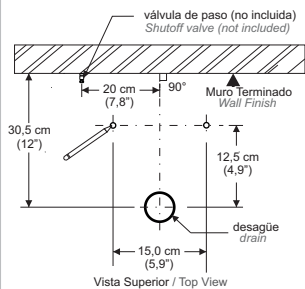
**Instalación General / General Installation**

1 Instale la taza de acuerdo a las distancias que se muestran en la figura. / Attach the toilet according to the distances shown in Fig.



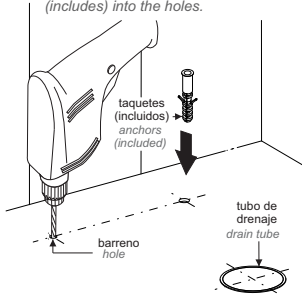
\*Medidas Recomendadas  
 \*Recommended Dimmensions

- 2 Trace sus líneas como se indica. / Trace lines as indicated.

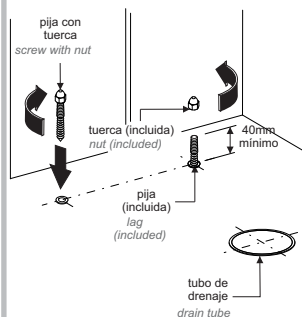


Nota: Puede utilizar los barrenos para fijación que están alineados a la descarga o los que se encuentran desplazados hacia atrás. / Note: You can use the mounting drill holes that are aligned to the drain or the ones displaced backwards.

- 3 Barrene con broca de  $\text{Ø } 3/8''$  para concreto (no incluida) y coloque los taquetes (incluidos) en los barrenos. / Drill with  $\text{Ø } 3/8''$  drill bit for concrete (not included) and place the anchors (included) into the holes.



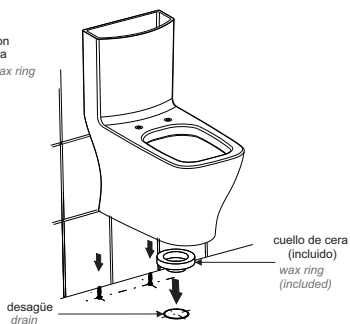
- 4 Enrosque las pijas (incluidas) en los taquetes al piso. / Screw the lags (included) into the ground anchors.



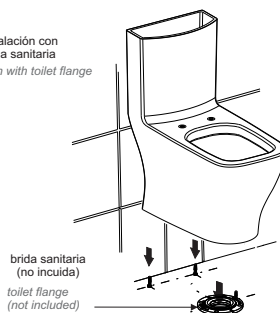
## Instalación One Piece / Toilet Installation

- 5 Instale el cuello de cera (incluido) o la brida sanitaria (no incluida) y coloque la taza presionando hacia abajo. / Install the wax ring or toilet flange (not included) and place the bowl by pressing down.

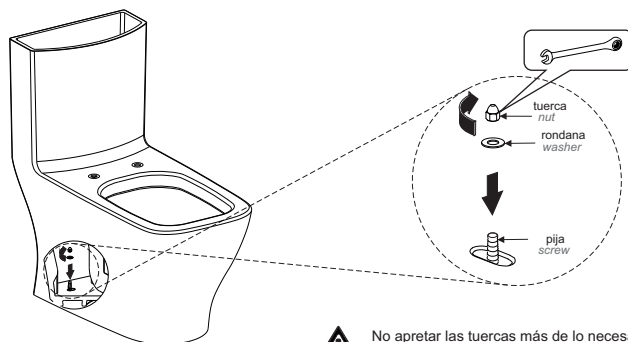
Instalación con cuello de cera  
Installation with wax ring



Instalación con brida sanitaria  
Installation with toilet flange

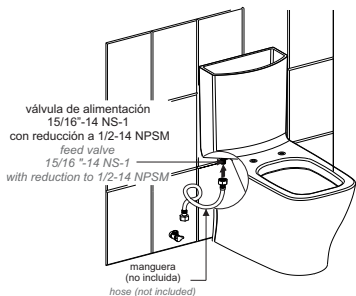


- 6 Coloque el sistema de sujeción como se muestra a continuación. / Place the fastening system as shown below.



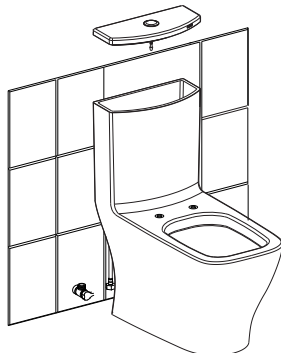
No apretar las tuercas más de lo necesario, para evitar daños a su producto. / Do not tight more than necessary to avoid damage

- 7** Enrosque la manguera (no incluida) a la reducción (incluida). / Connect the hose (not included) to reducing (included).



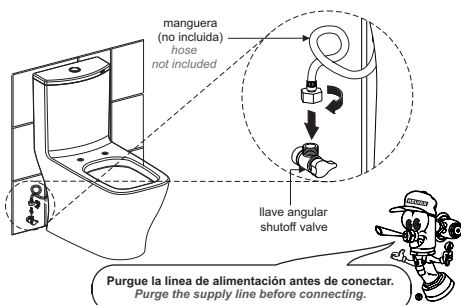
Nota: Se incluye una reducción  $\varnothing 15/16-14$  NS-1 a  $1/2-14$  NPSM para la válvula de admisión. Note: It includes a reduction  $\varnothing 15/16-14$  NS-1 to  $1/2-14$  NPSM for the intake valve.

- 8** Coloque la tapa. / Place the lid of the tank.

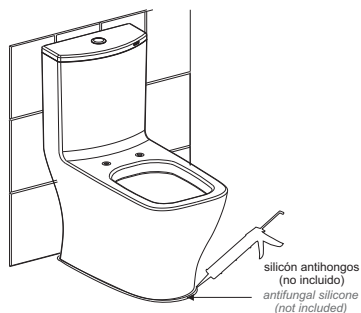


### Instalación Manguera / Hose Installation

- 9** Enrosque la manguera (no incluida) a la llave angular (no incluida). / Tighten hose (not included) to the shutoff (not included).

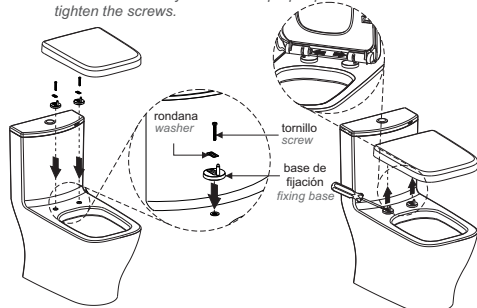


- 10** Aplique silicón antihongos (no incluido) en la periferia del W.C. / Apply antifungal silicone (not included) in the periphery of the toilet.

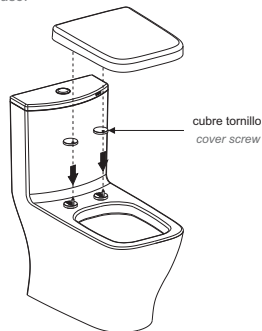


### Instalación Asiento / Installing Seat

- 11** Coloque la base de fijación con la rondana, enrosque el tornillo sin apretar, coloque el asiento y una vez que se encuentre en la posición adecuada retirelo y apriete los tornillos. / Place the mounting base with the washer, loosely screw the screw, place the seat and once you are in the proper position remove and tighten the screws.

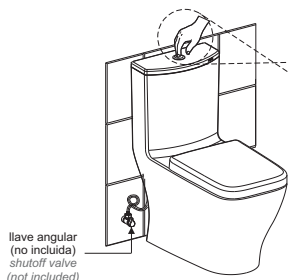


- 12** Coloque los cubre tornillos y el asiento en los vástagos de la base de fijación. / Place the cover screw and the seat in the stems of the fixing base.



## Operación del Inodoro / Toilet Operation

- 13 Abra la línea de alimentación y oprima el botón de descarga una sola vez. El inodoro cuenta con un sistema de limpieza única que opera con 4,8 l. / Open the supply line and press the button only once. The toilet has a unique cleaning system that operates with 1,26 gal.



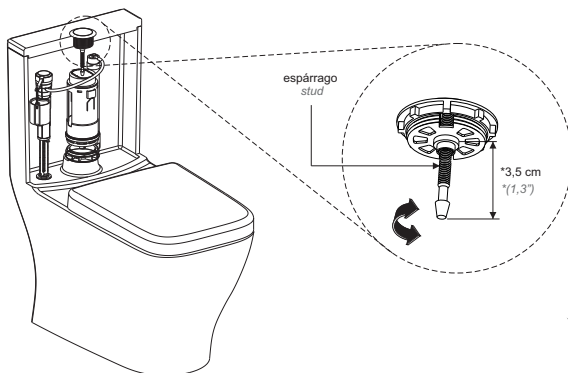
llave angular  
(no incluida)  
shutoff valve  
(not included)

botón de descarga (4,8 l)  
flush button (1,26 gal)



Evite mantener oprimido el botón por más de 1 segundo para evitar descargas mayores. / Do not press the button for more than 1 second to avoid water waste.

- 14 Verifique la distancia del espárrago del botón, para una óptima descarga. / Check the length of the stud for optimal flush.



espárrago  
stud

\*3,5 cm  
\*(1,3")

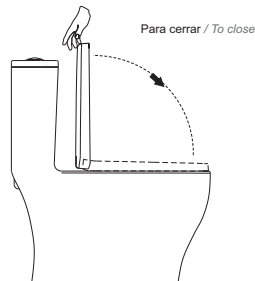
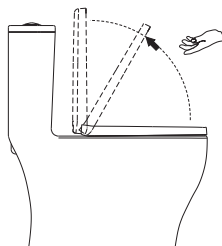
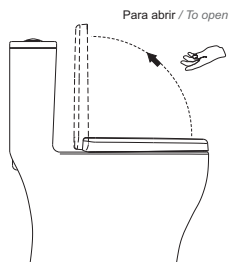


Ajuste, si es necesario.  
Adjust if necessary.

\*Medidas Recomendadas  
\*Recommended Dimensions

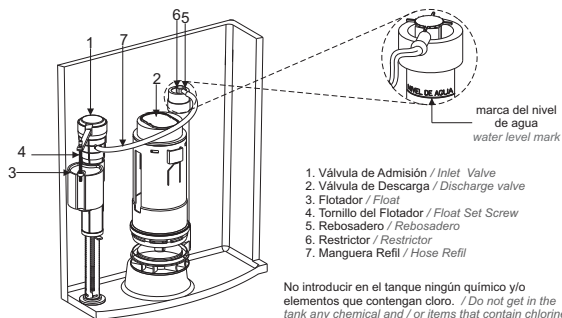
## Operación Asiento / Seat Operation

- 15 Para abrir levante la tapa y/o asiento y para cerrar sólo empuje el asiento o tapa hacia la taza. / To open, lift the cover and / or seat and to close just push the seat or cover to the toilet.



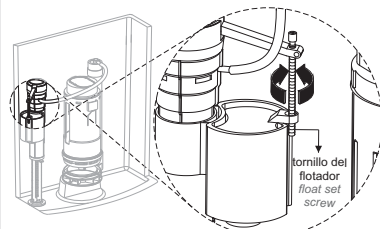
## Componentes Internos del Tanque / Tank Internal Components

- 16** Los componentes se encuentran instalados y calibrados para una máxima eficiencia. / The components are installed and calibrated for a maximum efficiency.



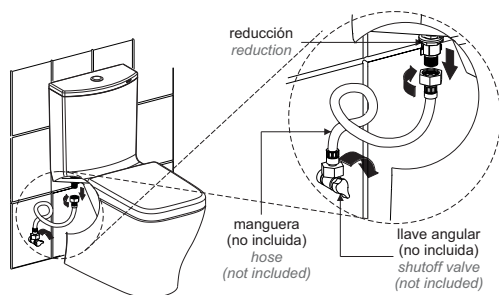
## Ajuste del Flotador / Float adjustmen

- 17** Sólo si el nivel de agua del tanque no es el indicado, por desajuste, proceda a lo sig.: Gire el tornillo de ajuste flotador (4) hacia la derecha gradualmente para llenar hasta el nivel de agua indicado, ó gire a la izquierda para bajar dicho nivel. / Only if the water level is not in the indicated range, proceed to turn clockwise the float set screw (4) to fill until the water level indicated or counter clockwise to down such level.

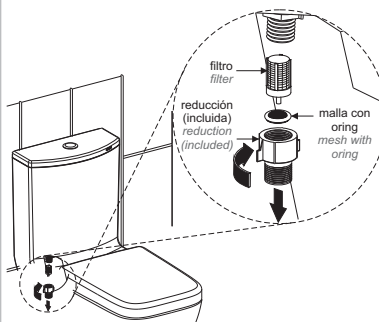


## Mantenimiento del Filtro / Filter Maintenance

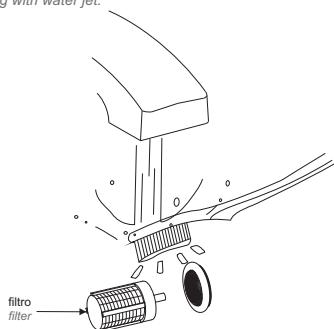
- 18** Cierre la línea de alimentación y desenrosque la manguera de la reducción. / Close the supply line and unscrew the hose from the reduction.



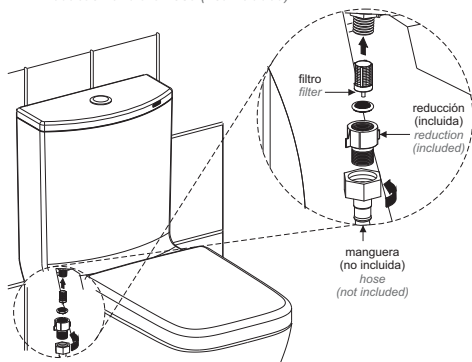
- 19** Desenrosque la reducción, retire el filtro y la malla con el oring. / Unscrew the reduction, remove the filter and mesh with the oring.



- 20** Con un cepillo suave limpie el filtro, la malla y el oring a chorro de agua. / Use a soft brush to clean the filter, the mesh and the oring with water jet.



- 21** Inserte el filtro y la malla con el oring; enrosque la reducción y la manguera (no incluida). / Insert the filter and tighten the reduction and the hose (not included).



Problema / Problem	Causa / Cause	Solución / Solution
No se barren correctamente los depósitos. / The toilet does not clean well.	El botón no es oprimido adecuadamente. / The button is not pressed well.	Oprima una sola vez con firmeza (pag. 4 "Operación"). / Press once firmly (page 4 "Operation").
	El nivel de agua en el tanque está por debajo del marcado. / Water level is under the mark.	Gire gradualmente el tornillo del flotador a la derecha (pag. 5 "Ajuste del flotador"). / Turn clockwise the float set screw (page 5 "Float adjustment"). Remueva el filtro de la válvula de admisión y proceda a limpiar (pag. 5 "Mantenimiento del filtro"). / Remove filter from the inlet valve and clean it (page 5 "Filter Maintenance").
Fuga de agua del tanque a la taza. / Leak from the tank to the bowl.	El botón toca la válvula de descarga. / Button is touching the flush valve.	Verificar que la medida del espárrago del botón sea la indicada (Pag. 4 Ajuste de botón). / Verify the button length (Page 4 Button adjustment).
	Válvula de admisión no cierra. / Inlet valve does not close.	Verificar el nivel de agua. / Verify the water level.



Participa en nuestros cursos gratuitos de capacitación. Enter our free training courses.

Comunicate:  
Contact:  
En la Ciudad de México:  
In Mexico City:  
01 55 53 33 94 00  
Ext. 5804, 5805 y 5806

En Monterrey:  
In Monterrey:  
(0181) 83 33 57 67  
(0181) 83 33 61 78

En Guadalajara:  
In Guadalajara:  
(0133) 36 19 01 13

Centro de Capacitación  
**HELVEK**

## Recomendaciones de Limpieza / Cleaning Recommendations

Es muy importante seguir las siguientes instrucciones para conservar los acabados de los productos HELVEX, con brillo y en perfecto estado:

1. Utilice únicamente agua y un paño limpio.
2. No utilice fibras, polvos, abrasivos, ni productos químicos.
3. No utilice objetos punzo-cortantes para limpiar los acabados.
4. Se recomienda realizar la limpieza de su producto diariamente.

**Nota:** Vea nuestros tips en la pag. [www.helvex.com.mx](http://www.helvex.com.mx)

It is very important to follow the instructions below to preserve HELVEX products finishes, shiny and in perfect condition:

1. Use only water and a clean cloth.
2. Do not use fibers, powders, abrasives, or chemicals.
3. Do not use sharp objects to clean the finish.
4. It is recommended to clean your product daily.

**Note:** See our tips on: [www.helvex.com.mx](http://www.helvex.com.mx)

