

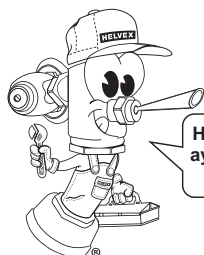


garantía de calidad

INSTRUCTIVO DE INSTALACIÓN Y OPERACIÓN

Lea cuidadosamente este instructivo antes de hacer la instalación

Este instructivo aplica al producto en cualquier acabado



Hola soy Fluxy te
ayudaré a instalar
tu producto

TV-031

Conexión para Césped Doble

El producto ilustrado puede sufrir cambios de aspecto como resultado de la mejora continua a la que está sujeto.

Refacciones Originales

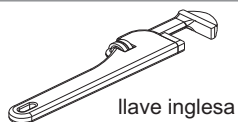


garantía de calidad

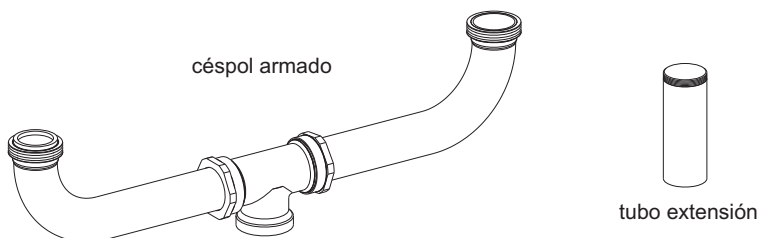
Servicio técnico al **01800 909 2020**
servicio.tecnico@helvex.com.mx
Centro de capacitación
01 (55) 53-33-94-00



Herramienta Requerida

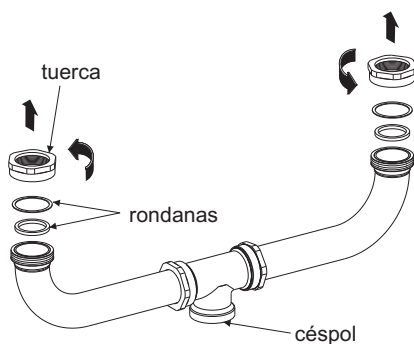


Verifique el Contenido de la Caja

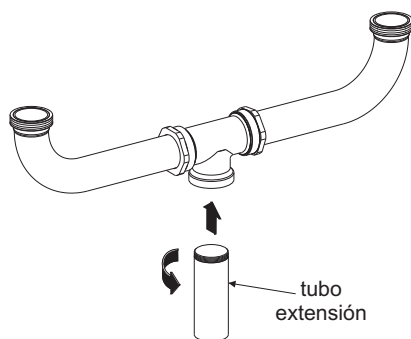


Instalación General

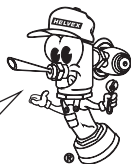
- 1** Desenrosque las tuercas y retire los empaques.



- 2** Inserte el tubo extensión.

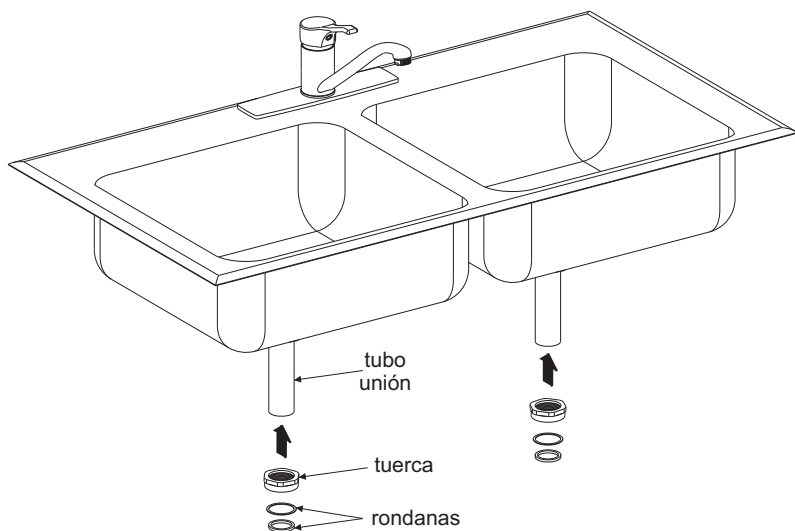


Colocar teflón en las uniones roscadas.

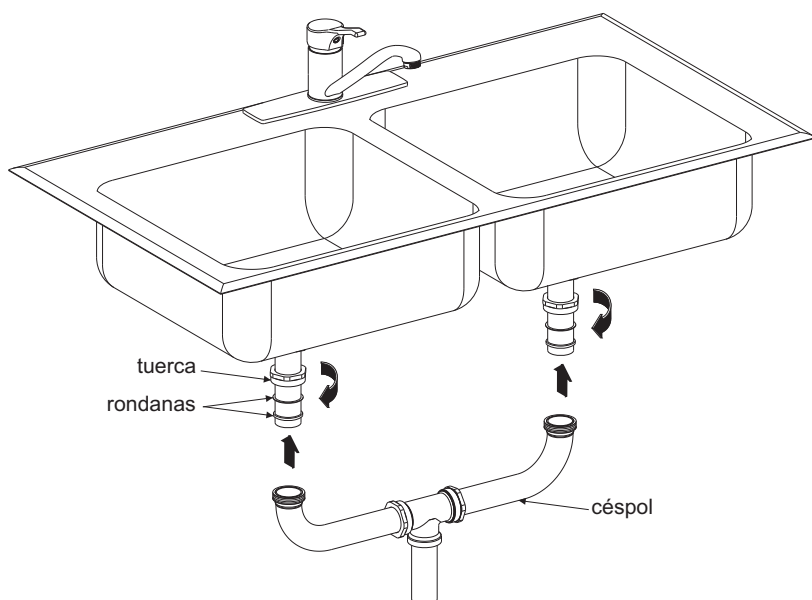


Instalación General

- 3 Inserte las tuercas y las rondanas en los tubos unión de las contras canasta.

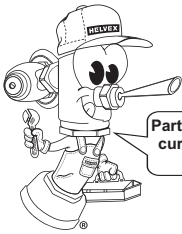


- 4 Inserte el céspol en las contras y apriete con las tuercas.



Problemas y Soluciones

| Problema | Causa | Solución |
|---|---|---|
| Fuga en conexiones. | No colocó teflón. | Colocar cinta teflón en las uniones, máximo 3 vueltas (pag. 1, paso 2). |
| El agua se va lento o se queda estancada. | La cúpula o el céspol están obstruídos. | Limpiar céspol o cúpula. |



Participa en nuestros cursos gratuitos de capacitación.

Comunicate:

En la Ciudad de México:
01 55 53 33 94 00
Ext. 5804, 5805 y 5806

En Monterrey:
(0181) 83 33 57 67
(0181) 83 33 61 78

En Guadalajara:
(0133) 36 19 01 13

Centro de Capacitación
HELVEX 

Recomendaciones de Limpieza

Es muy importante seguir las siguientes instrucciones para conservar los acabados de los productos HELVEX, con brillo y en perfecto estado:

1. Utilice únicamente agua y paño limpio.
2. No utilizar fibras, polvos, abrasivos, ni productos químicos.
3. No utilice objetos punzo-cortantes para limpiar los acabados.



EMPRESA
SOCIALMENTE
RESPONSABLE

Asesoría y Servicio Técnico
servicio.tecnico@helvex.com.mx
LADA SIN COSTO 01-800-909-2020

1-05-1318-2

