
HELVEX^{M.R.}

garantía de calidad

**INSTRUCTIVO
DE INSTALACIÓN
Y OPERACIÓN****Lea cuidadosamente este instructivo antes de hacer la instalación**

Este instructivo aplica al producto en cualquier acabado



Hola soy Fluxy te
ayudaré a instalar
tu producto.

El producto ilustrado puede sufrir cambios de
aspecto como resultado de la mejora continua
a la que está sujeto.

**TR-013
Brazo y Chapetón
Cuadrado**

Refacciones Originales

HELVEX^{M.R.}

garantía de calidad

Servicio técnico al **01800 909 2020**
servicio.tecnico@helvex.com.mx
Centro de capacitación
01 (55) 53-33-94-00

HELVEX^{M.R.}

centro de servicio autorizado

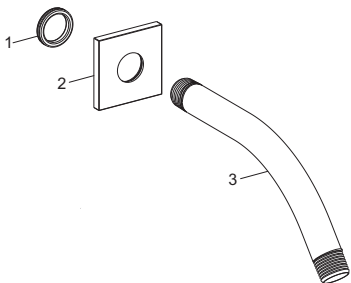
Herramienta Requerida

Teflón



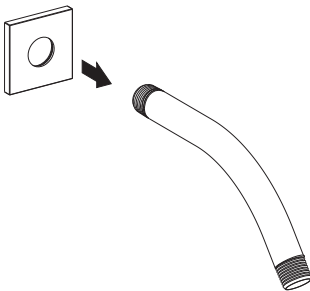
Componentes del Producto

No.	Descripción
1	Empaque
2	Chapetón
3	Brazo

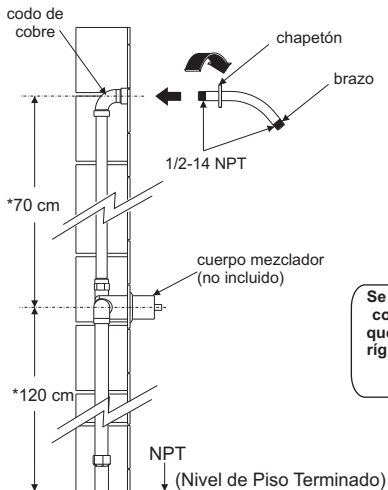


Instalación General

- 1 Inserte el chapetón en el brazo.



- 2** Coloque teflón en las uniones roscadas y enrosque el brazo con el chapetón a la alimentación.

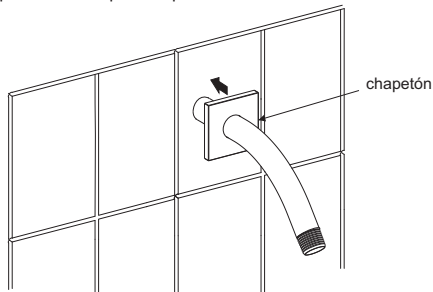


Se recomienda que el codo sea de cobre y que la instalación sea rígida. Coloque teflón en las uniones roscadas.



*Medidas Recomendadas

- 3** Deslice el chapetón hasta topar con pared.



Problemas y Soluciones

PROBLEMA	CAUSA	SOLUCION
Fuga en la conexión brazo.	No se colocó cinta teflón en las uniones.	Colocar cinta teflón en cada unión, máximo 3 vueltas.



Participa en nuestros cursos gratuitos de capacitación.

Comunícate:

En la Ciudad de México:
01 55 53 33 94 00
Ext. 5804, 5805 y 5806

En Monterrey:
(0181) 83 33 57 67
(0181) 83 33 61 78

En Guadalajara:
(0133) 36 19 01 13

Centro de Capacitación



Recomendaciones de Mantenimiento

Es muy importante seguir las siguientes instrucciones para conservar los acabados de los productos HELVEX, con brillo y en perfecto estado:

1. Utilice únicamente agua y paño limpio.
2. No utilizar fibras, polvos, abrasivos, ni productos químicos.
3. No utilice objetos punzo-cortantes para limpiar los acabados.



Asesoría y Servicio Técnico
servicio.tecnico@helvex.com.mx
LADA SIN COSTO 01-800-909-2020

1-07-0623-2

