

# HELVEX

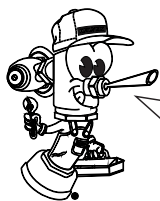
M.R.

garantía de calidad

## INSTRUCTIVO DE INSTALACIÓN Y OPERACIÓN

Lea cuidadosamente este instructivo antes de hacer la instalación

Este instructivo aplica al producto en cualquier acabado



Hola soy Fluxy te ayudaré a instalar tu producto.

El producto ilustrado puede sufrir cambios de aspecto como resultado de la mejora continua a la que está sujeto.

## MR-1002

### Mezcladora Vértika para Empotrar Doble para Tina y/o Regadera

Refacciones Originales

**HELVEX**<sup>M.R.</sup>

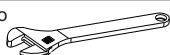
garantía de calidad

Servicio técnico al **01800 909 2020**  
servicio.tecnico@helvex.com.mx  
Centro de capacitación  
**01 (55) 53-33-94-00**

**HELVEX**<sup>M.R.</sup>  
centro de servicio autorizado

## Herramienta Requerida

perico



teflón

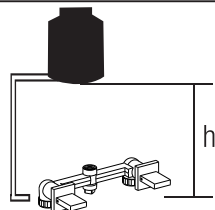


## Requerimientos de Instalación

Para el correcto funcionamiento de este producto, la presión mínima es de  $0,25 \text{ kg/cm}^2$  (3,55 PSI)

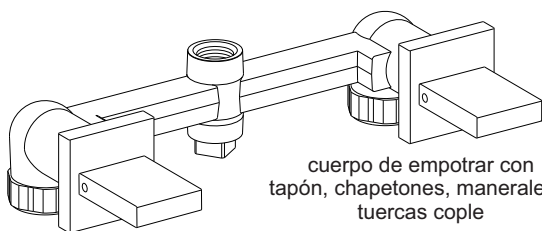
## Relación Altura Tinaco-Presión

Altura(h)	kg/cm <sup>2</sup>	PSI
2 m	0,2	2,84
3 m	0,3	4,26
4 m	0,4	5,68



Cada metro de altura, de su producto, a la base del tinaco, equivalen a  $0,1 \text{ kg/cm}^2$  (1,42 PSI)

## Verifique el Contenido de la Caja



cuerpo de empotrar con tapón, chapetones, manerales y tuercas cople



llave para valvex



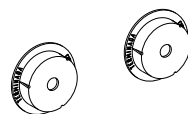
llave allen 2mm



niples



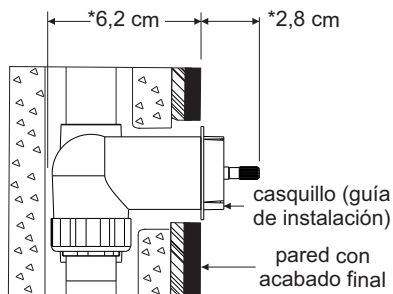
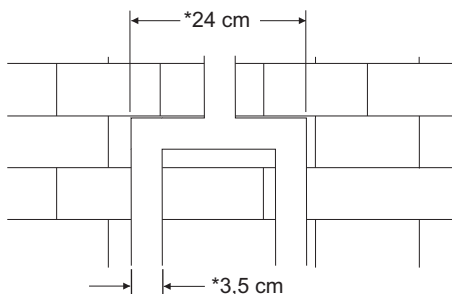
buje valvex



casquillos (guías de instalación)

## Distancias Recomendadas

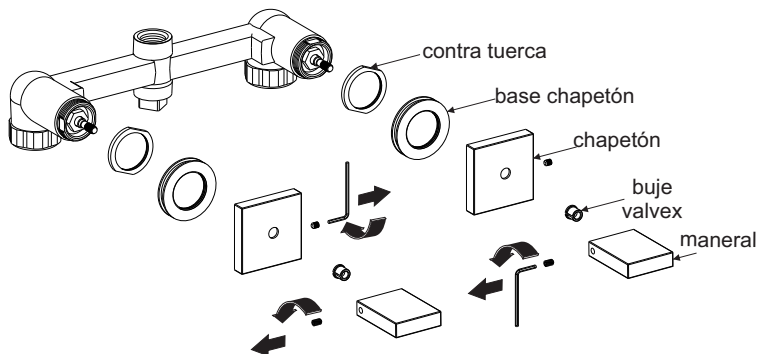
Ranure el muro con las dimensiones indicadas en las imágenes.



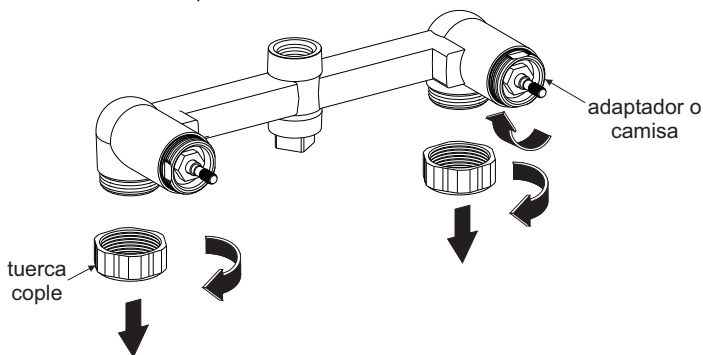
\*Medidas Recomendadas

# Instalación General

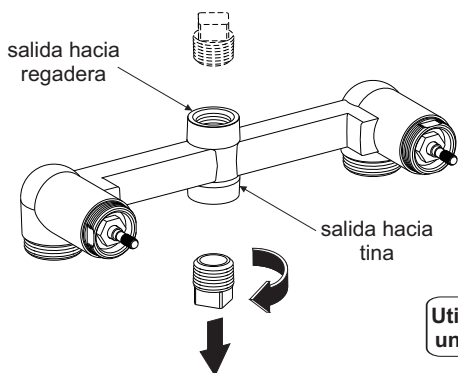
- 1 Retire manerales, bujes valvex, chapetones, desenroscando los opresores, luego retire las bases y desenrosque las contra tuercas.



- 2 Retire las tuercas cople del cuerpo. Verifique que el adaptador o camisa del valvex esté enroscado hasta el fondo, sin apretar.



- 3 Retire el tapón, colóquelo teflón y enrósquelo en la salida que no utilizará.

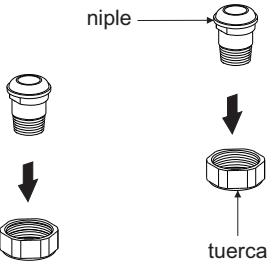


Utilice teflón en las uniones roscadas.

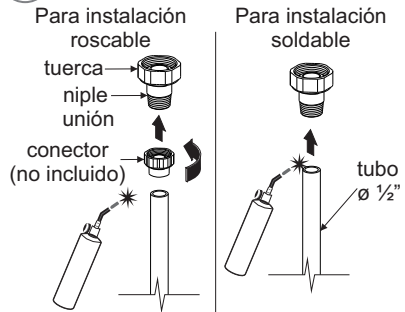


# Instalación General

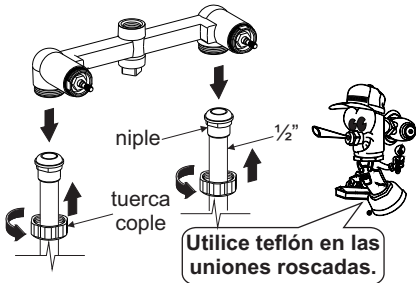
**4** Ensamble las tuercas con los nipples.



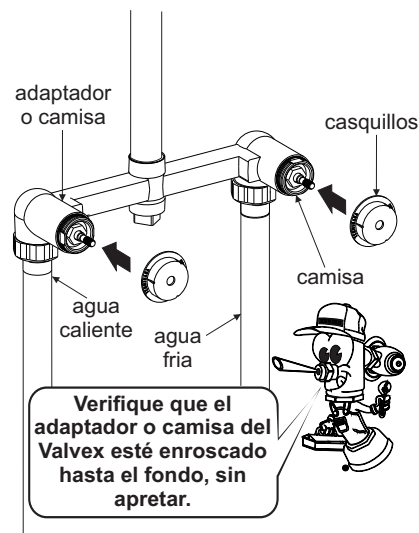
**5** Solde o enrosque el tubo  $\frac{1}{2}$ " al nipple.



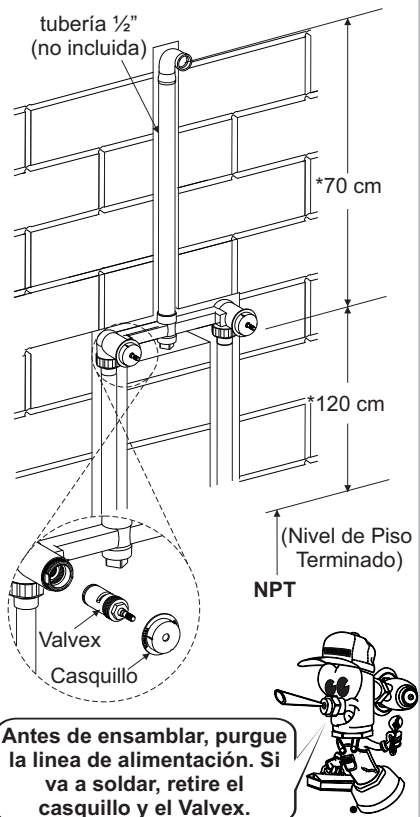
**6** Arme y enrosque la tuerca cople apretando firmemente.



**7** Coloque los casquillos, asegurándose que lleguen al tope.



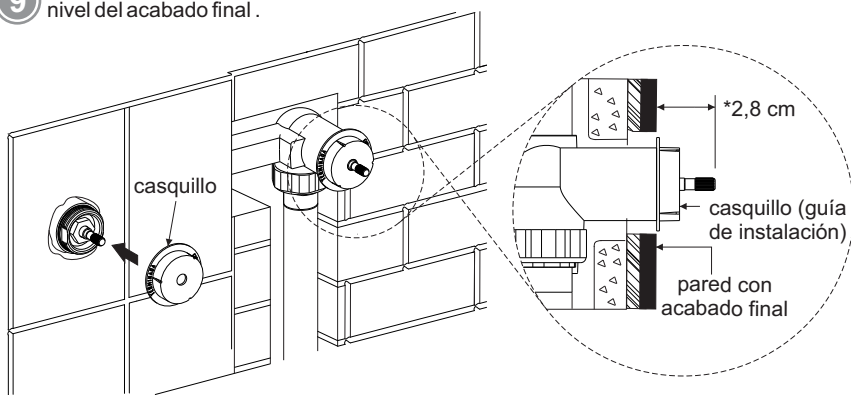
**8** Ensamble el cuerpo con la tubería, cuidando el sentido de flujo. Si va a soldar, retire el casquillo y el Valvex.



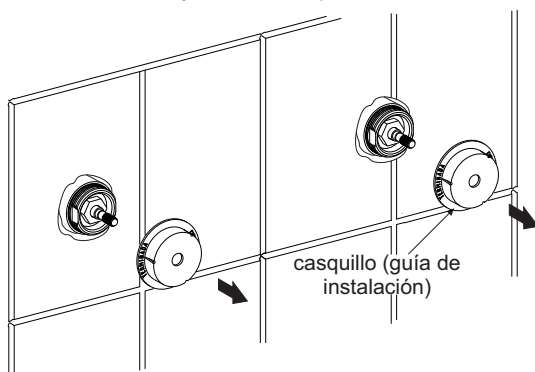
\* Medidas Recomendadas

## Instalación General

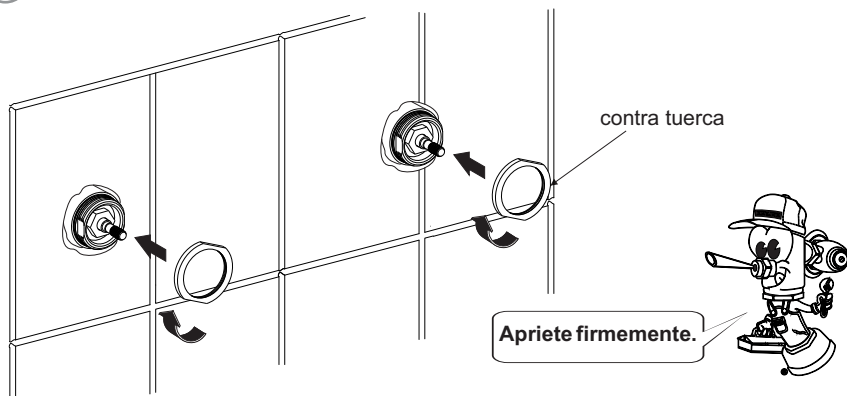
- 9 Es necesario que antes de colocar el acabado final, se verifique que el casquillo quede a nivel del acabado final.



- 10 Coloque su recubrimiento final y retire los casquillos.

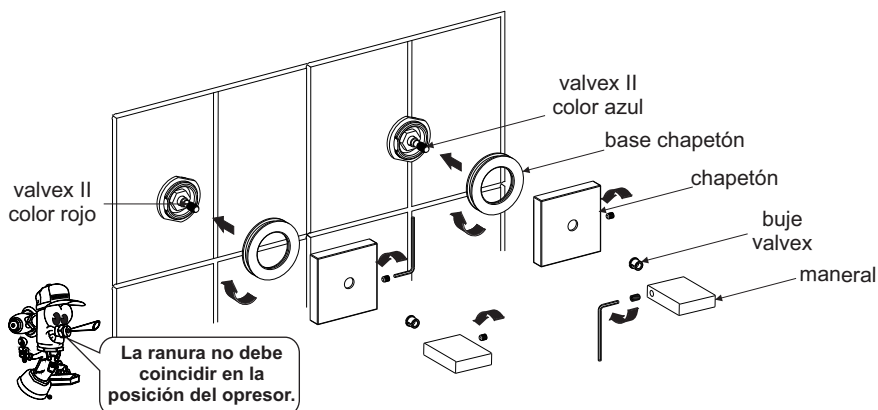


- 11 Inserte las contra tuercas.



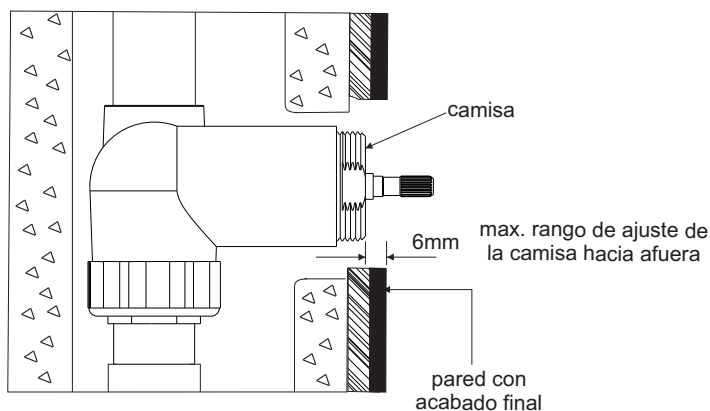
## Instalación General

- 12 Enrosque la base, coloque el chapetón e inserte los bujes en los vástagos de los cartuchos, posteriormente coloque los manerales alineándolos con el chapetón y ajuste con los opresores.



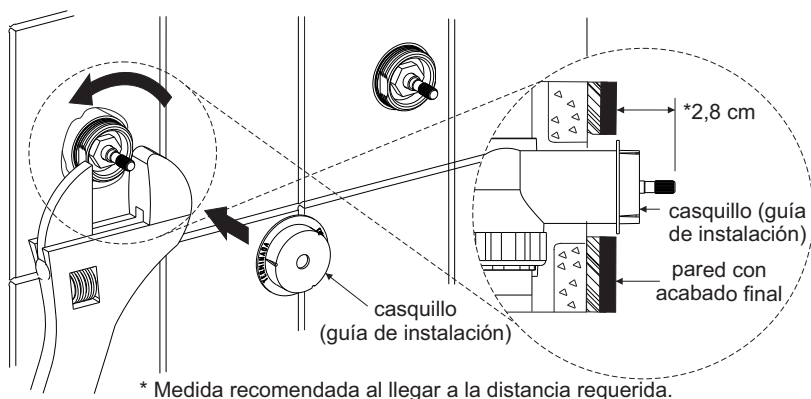
## Ajuste de Instalación

1. En caso de no tener la distancia requerida entre el casquillo y el acabado final, continúe ajustando la camisa del Valvex.

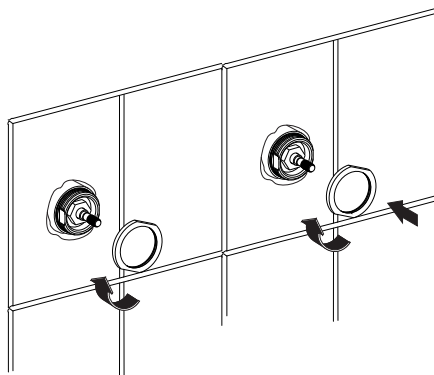


## ⚙️ Ajuste de Instalación

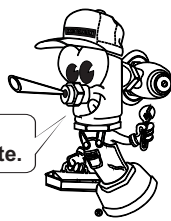
2. Ajuste la camisa, verificando con el casquillo.



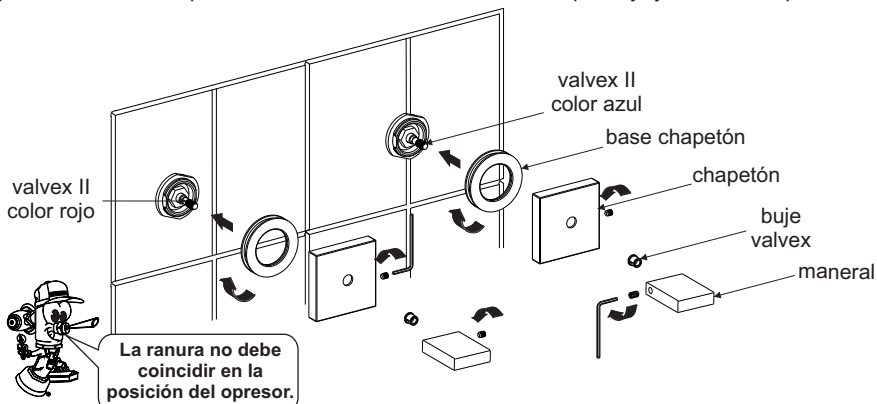
3. Enrosque las contra tuercas apretando firmemente.



**Apriete firmemente.**



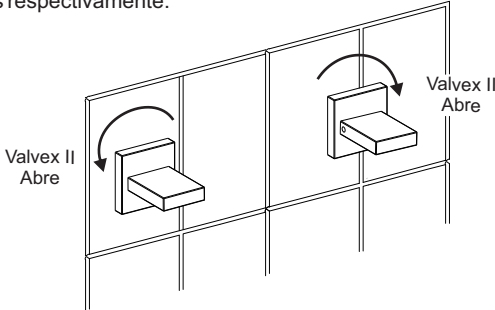
4. Enrosque la base, coloque el chapetón e inserte los bujes en los vástagos de los cartuchos, posteriormente coloque los manerales alineándolos con el chapetón y ajuste con los opresores.





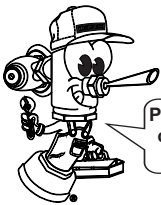
## Operación

Abra la línea de alimentación principal. Para abrir, cerrar y regular la temperatura del agua, gire los manerales respectivamente.



## Problemas y Soluciones

Problema	Causa	Solución
No sale agua.	La línea de alimentación principal se encuentra cerrada.	Abra la línea de alimentación principal de paso del agua .
Existe poco flujo de agua.	Basura obstruyendo las líneas de alimentación.	Retire los valvex y purgue la línea (pag. 3, paso 6).
	La presión de operación no es la adecuada.	Revise que la presión mínima de operación sea de 0,25 kg/cm <sup>2</sup> .



Participa en nuestros cursos gratuitos de capacitación

Comunícate:

En la Ciudad de México:  
01 55 53 33 94 00  
Ext. 5804, 5805 y 5806

En Monterrey:  
(0181) 83 33 57 67  
(0181) 83 33 61 78

En Guadalajara:  
(0133) 36 19 01 13

Centro de Capacitación



## Recomendaciones de Limpieza

Es muy importante seguir las siguientes instrucciones para conservar los acabados de los productos HELVEX, con brillo y en perfecto estado:

1. Utilice únicamente agua y paño limpio.
2. No utilizar fibras, polvos, abrasivos, ni productos químicos.
3. No utilice objetos punzo-cortantes para limpiar los acabados.



EMPRESA  
SOCIALMENTE  
RESPONSABLE

Asesoría y Servicio Técnico  
servicio.tecnico@helvex.com.mx  
LADA SIN COSTO 01-800-909-2020



1-02-1337-3