

HELVEX M.R.

garantía de calidad

INSTRUCTIVO DE INSTALACIÓN Y OPERACIÓN

Lea cuidadosamente este instructivo antes de hacer la instalación

Este instructivo aplica al producto en cualquier acabado



Hola soy Fluxy te ayudaré a instalar tu producto.



E907-1.9 Monomando para Lavabo con Contra de Rejilla 1.9 l Explora

El producto ilustrado puede sufrir cambios de aspecto como resultado de la mejora continua a la que está sujeto.

Refacciones Originales

HELVEX M.R.

garantía de calidad

Servicio técnico al 01800 909 2020

servicio.tecnico@helvex.com.mx


Centro de capacitación


01 (55) 53-33-94-00





Herramienta Requerida

perico 

llave hexagonal (incluida) 

llave allen 2mm (incluida) 

llave inglesa 

silicón 

antihongo 

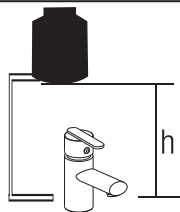
tefón 

Requerimientos de Operación

Para el correcto funcionamiento de este producto, la presión mínima es de $(0,6 \text{ kg/cm}^2)$ 8,53 PSI.

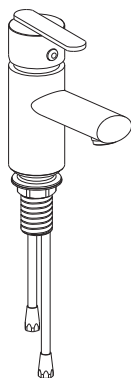
Relación de Altura Tinaco - Presión

Altura(h)	kg/cm ²	PSI
5 m	0,5	7.11
6 m	0,6	8.53
7 m	0,7	9.95

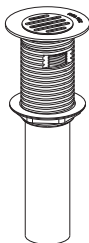


Cada metro de altura, de su producto, a la base del tinaco, equivalen a $(0,1 \text{ kg/cm}^2)$ [1,42 PSI].

Verifique el Contenido de la Caja



salida con empaque, separador, rondana y tuerca



contra rejilla con rebosadero, tuerca y tubo unión



llave hexagonal



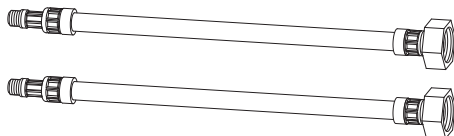
empaque para contra



rondana para contra



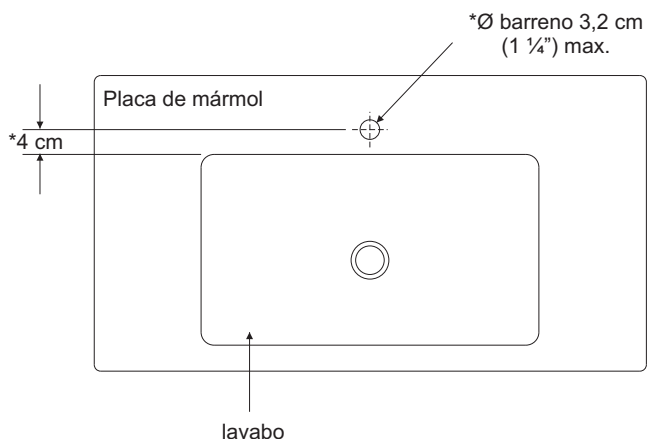
llave allen 2 mm



mangueras
 $\frac{1}{2}$ " NPSM - 14 x $\frac{3}{8}$ " UNF - 24 x 12"
 Mod. Sh-372

Dimensiones para la Instalación

Para placas de mármol barreño de acuerdo a las distancias que se muestran en la figura.



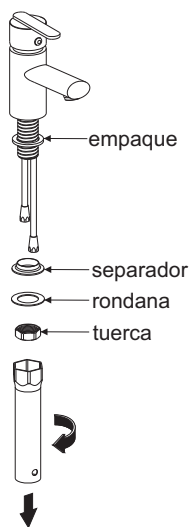
Espesor máximo de placa de 3 cm.



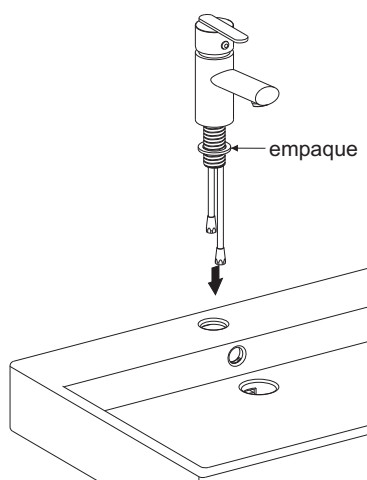
* Medidas Recomendadas

Instalación General

- 1** Desenrosque la tuerca, retire la rondana y el separador.

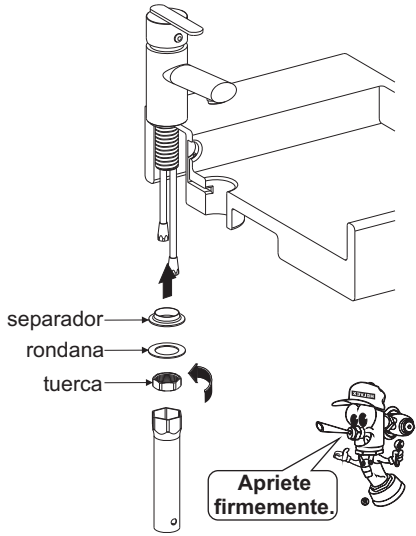


- 2** Inserte la salida con empaque al lavabo.

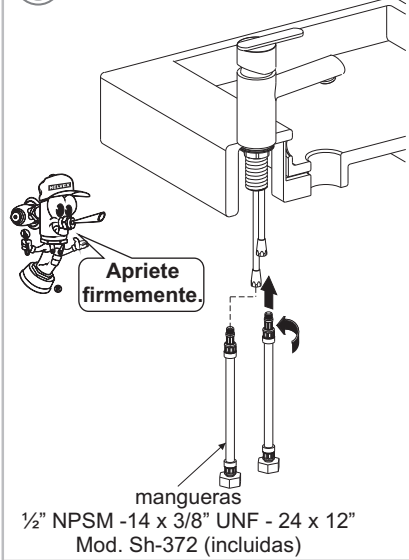


Instalación General

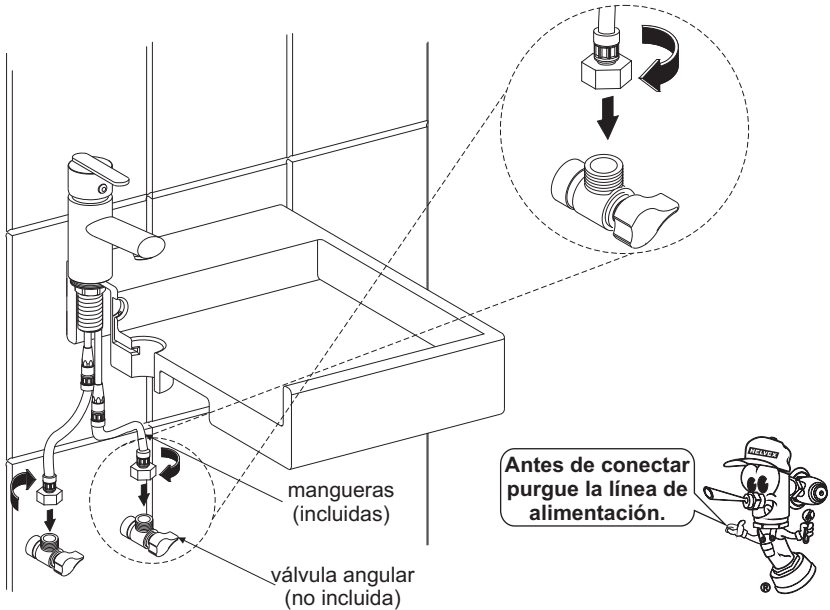
3 Fije la salida.



4 Enrosque las mangueras (incluidas).

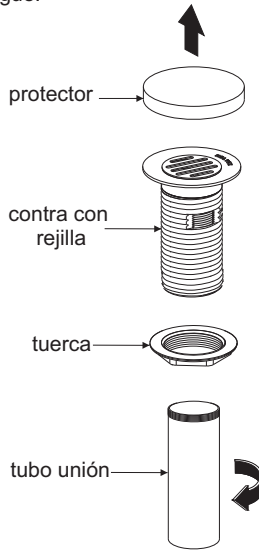


5 Conecte las mangueras a las válvulas angulares.

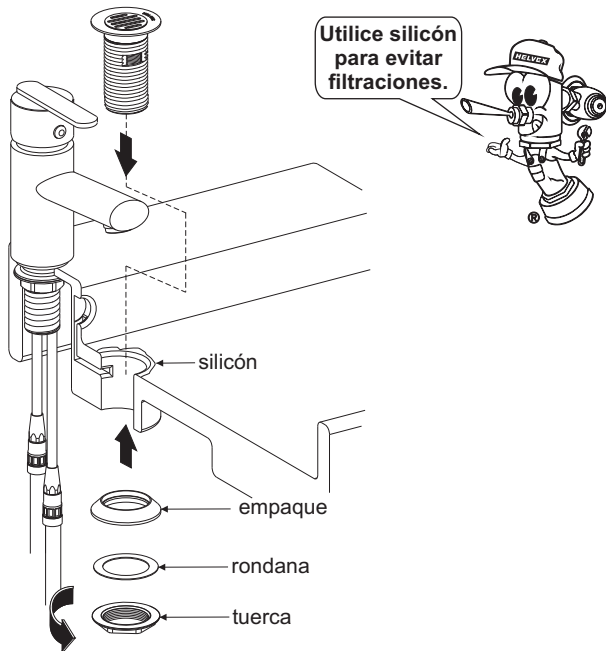


Instalación de la Contra Desagüe

1. Desarme la contra desagüe.

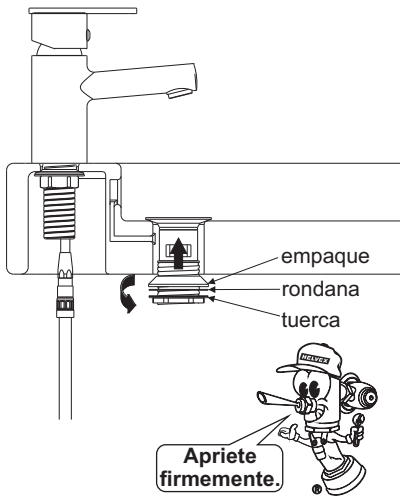


2. Inserte la contra en el lavabo.

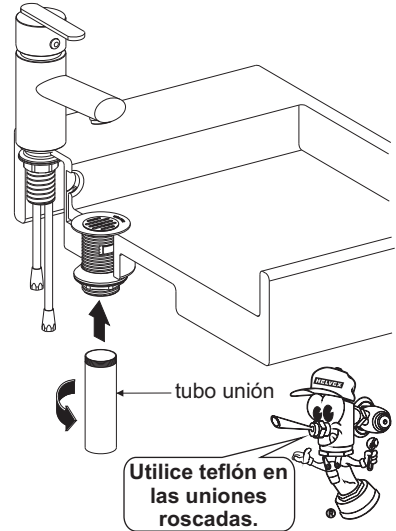


Instalación de la Contra Desagüe

3. Suba el empaque, la rondana y apriete con la tuerca.

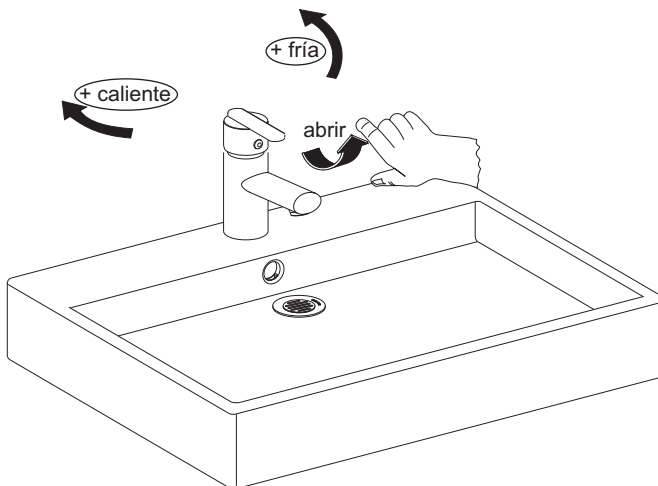


4. Enrosque el tubo unión.



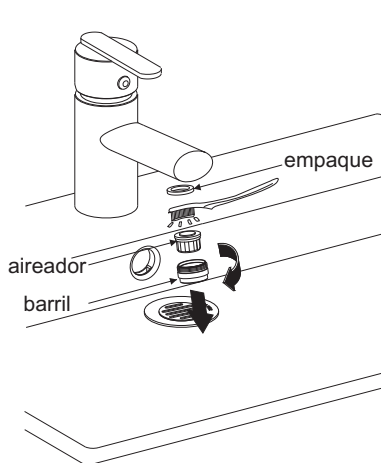
Operación

1. Abra la línea de alimentación principal. Para abrir o cerrar el flujo de agua levante la palanca maneral y gire para regular la temperatura.

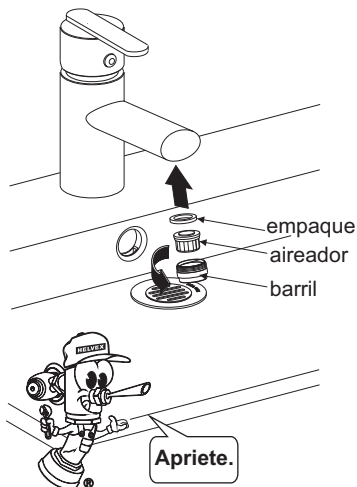


Mantenimiento del Aireador

1. Desenrosque el barril y limpie a chorro de agua.



2. Arme nuevamente el barril y colóquelo en la salida.

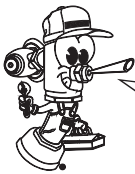


Problemas y Soluciones

Problema	Causa	Solución
No sale agua .	La válvula principal del agua se encuentra cerrada.	Abra la válvula principal de agua.
	El maneral se encuentra cerrado.	Levante el maneral, según la operación del producto (pag. 5, paso 1).
Existe poco flujo de agua.	Aireador obstruido.	Retire el aireador y límpielo (pag. 6, paso 1, mantenimiento aireador).
	La presión de operación no es la adecuada.	Verifique que la presión mínima de operación sea 0,6 kg/cm ² .
	Las mangueras se encuentran torcidas.	Verifique las mangueras (pag. 3, paso 5).
	Las válvulas angulares no están totalmente abiertas.	Abra totalmente las válvulas angulares (pag. 3, paso 5).

Problemas y Soluciones

Problema	Causa	Solución
Hay fuga en las conexiones.	Posiblemente no esté firmemente apretada.	Apriete firmemente la conexión (pag. 3, paso 4 y 5).
Existe filtración por el desagüe.	No se aplicó silicón.	Aplique silicón entre la contra superior y el lavabo (pag. 4, paso 2).
La salida está floja.	La tuerca del espárrago no está apretada.	Apriete firmemente la tuerca espárrago (pag. 3, paso 3).



Participa en nuestros cursos gratuitos de capacitación.

Comunícate:
En la Ciudad de México:
01 55 53 33 94 00
Ext. 5804, 5805 y 5806

En Guadalajara:
(0133) 36 19 01 13

En Monterrey:
(0181) 83 33 57 67
(0181) 83 33 61 78

Centro de Capacitación



Recomendaciones de Limpieza

Es muy importante seguir las siguientes instrucciones para conservar los acabados de los productos HELVEEX, con brillo y en perfecto estado:

1. Utilice únicamente agua y paño limpio.
2. No utilizar fibras, polvos, abrasivos, ni productos químicos.
3. No utilice objetos punzo-cortantes para limpiar los acabados.



EMPRESA
SOCIALMENTE
RESPONSABLE

Asesoría y Servicio Técnico
servicio.tecnico@helvex.com.mx
LADA SIN COSTO 01-800-909-2020

1-02-2449-1

