

Asesoría y Servicio Técnico: 01800 909 2020  
 Consultancy and Technical 01(55)53339431  
 Service: [servicio.tecnico@helvex.com.mx](mailto:servicio.tecnico@helvex.com.mx)



Refacciones Originales: 01 800 890 0594  
 Original Spare Parts: 01 (55) 53 33 94 00  
 53 33 94 21  
[refacciones@helvex.com.mx](mailto:refacciones@helvex.com.mx) Ext. 5068, 5815 y 5913



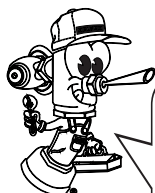
Agradecemos su elección por los productos HELVEX. Estamos seguros de que su confiabilidad por el producto excederá sus más altas expectativas, cuya funcionalidad, estética, durabilidad, respaldo integral y alta calidad le otorgarán plena satisfacción por años, reflejando el compromiso con la calidad, innovación y el medio ambiente que forman parte de Helvex.  
 Thank you for choosing HELVEX products. We are confident that the product reliability will exceed your maximum expectations. The functionality, aesthetics, durability are at its highest quality! The comprehensive support will grant full satisfaction for years, reflecting the commitment to quality, innovation and the environment as part Helvex.

**⚠ ADVERTENCIA / WARNING**

Para disminuir el riesgo de lesiones o daños a la propiedad, lea todas las instrucciones antes de instalar el producto. Utilice gafas de seguridad. En obras de construcción, instalación, modificación, ampliación y reparación deben cumplir con el reglamento de construcción y obras de su localidad. El producto ilustrado puede sufrir cambios de aspecto como resultado de la mejora continua a la que está sujeto.

To reduce the risk of injury or property damage, read all instructions before installing the product. Please remember to use safety glasses. In construction, installation, alteration, extension and repair, the rules of constructions must be applied. As result of continuous improvement, the illustration product may change in appearance.

**Este instructivo aplica al producto en cualquier acabado. / This instructive applies to the product in any finish.**



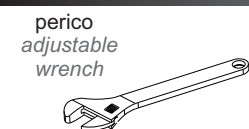
Hola soy Fluxy, te ayudaré a instalar tu producto.  
 Hi I'm Fluxy, I'll help you to install your product.

**Requerimientos de Instalación**  
**Installation Requirements**

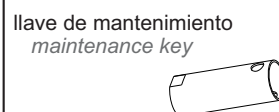
Se recomienda que la presión mínima para este producto sea de (0,4 kg/cm<sup>2</sup>) 5,6 PSI.  
 It is recommended that the minimum pressure for this product is to (0.4 kg / cm<sup>2</sup>) 5.6 PSI.

Cada metro de altura de su producto a la base del tinaco equivalen a (0,1 kg/cm<sup>2</sup>) [1,42 PSI].  
 Every meter of height of your product to the base of the tube is equivalent to (0,1 kg/cm<sup>2</sup>) [1,42 PSI].

**Herramienta Requerida / Required Tools**



**Herramienta Incluida en su Producto / Tools Included in your Product**

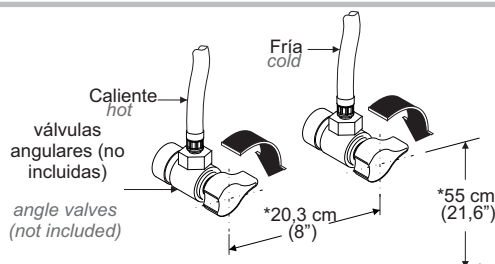


**Instalación General / General Installation**

**1 Cierre el suministro de agua. / Close the water supply.**

Ubique y cierre las válvulas de suministro de agua. Generalmente se encuentran debajo del lavabo. Si se trata de un reemplazo de grifo, quite el grifo viejo y limpie completamente la superficie del lavabo.

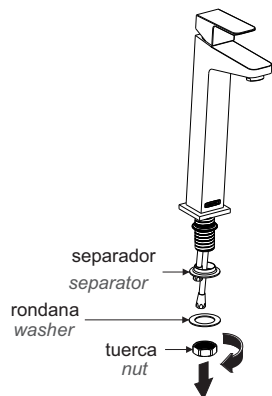
Locate and close the water supply valves. Usually found under the sink. If it is a replacement faucet, remove the old faucet and clean the entire surface of the sink.



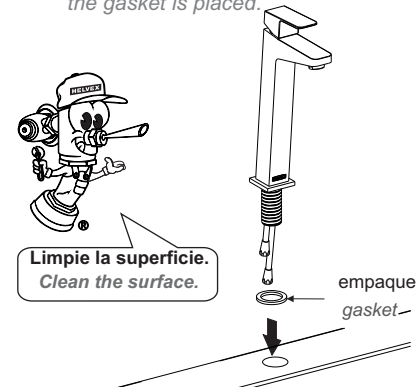
(Nivel de Piso Terminado) NPT (Finished Floor Level) \*Medidas Recomendadas \*Recommended Actions

## Instalación con Chapetón / Installation with Escutcheon

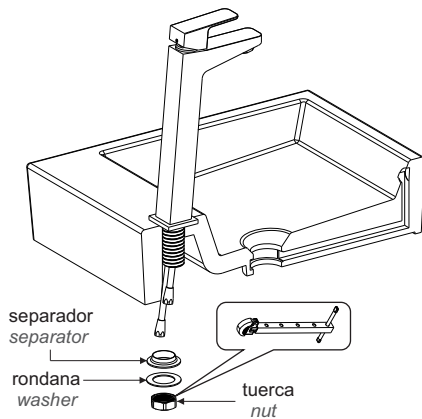
- 2 Desenrosque la tuerca y retire la rondana y el separador. / Unscrew the nut and remove the washer, and spacer.



- 3 Coloque la salida con el chapetón en el lavabo y verifique que se coloque el empaque. / Place the faucet with escutcheon in the sink and check that the gasket is placed.

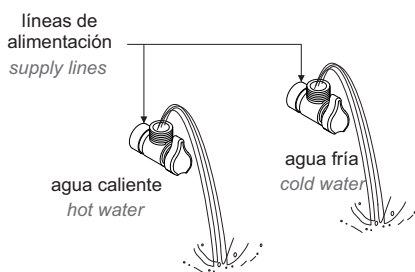


- 4 Inserte la salida en el lavabo, coloque el separador, la rondana y enrosque la tuerca para sujetar el monomando. / Insert the faucet in the sink, place the spacer, washer and screw the nut to hold the faucet.

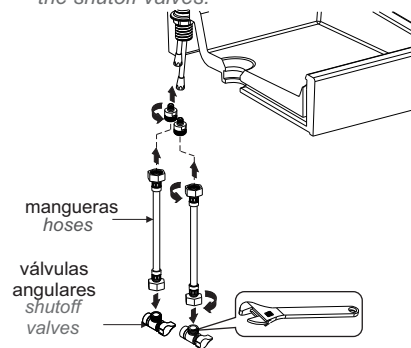


## Instalación de las Mangueras / Installation of Hoses

- 5 Para purgar las líneas de alimentación, abra el suministro de agua y cierre. / To purge supply lines, open water and close.

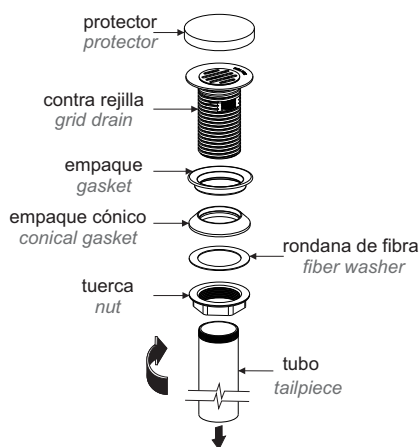


- 6 Enrosque los conectores a los tubos de alimentación, posteriormente enrosque las mangueras (no incluidas) a los conectores y a la línea de alimentación. / Screw connectors to feeding tubes, then screw the hoses (not included) to the shutoff valves.

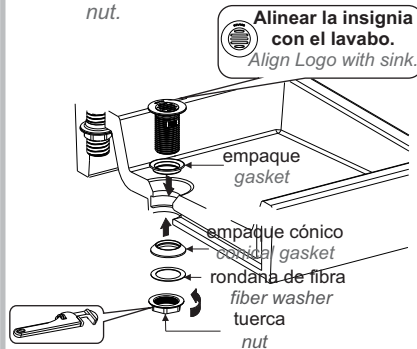


## Instalación Contra Desagüe / Drain Installation

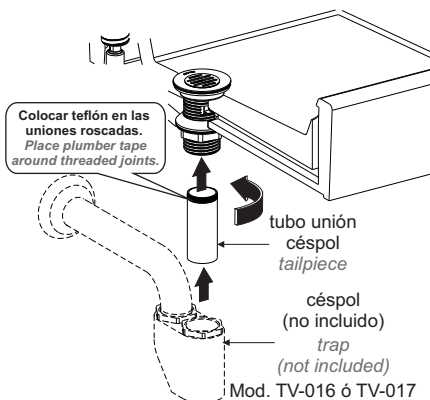
- 7 Desarme la contra desagüe. / Dissamble drain.



- 8 Verifique que se encuentre colocado el empaque, inserte el empaque cónico, rondana de fibra y apriete la tuerca. / Verify that the gasket has been placed insert the conical gasket, fiber washer and tighten the nut.

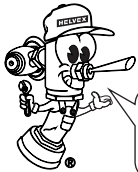
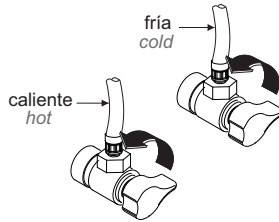


- 9 Enrosque el tubo unión céspol y posteriormente el desagüe (no incluido). / Screw the tailpiece and then to trap (not included).



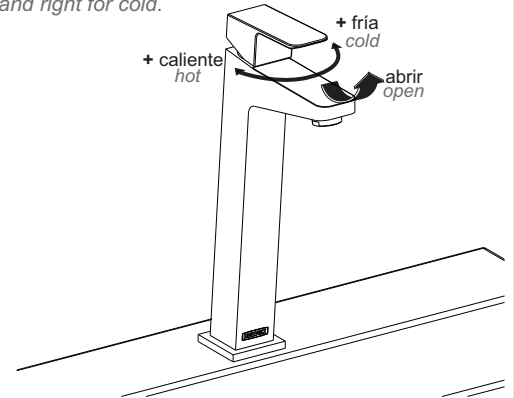
## Operación / Operation

- 10 Abra el suministro de agua.  
Open the water supply.



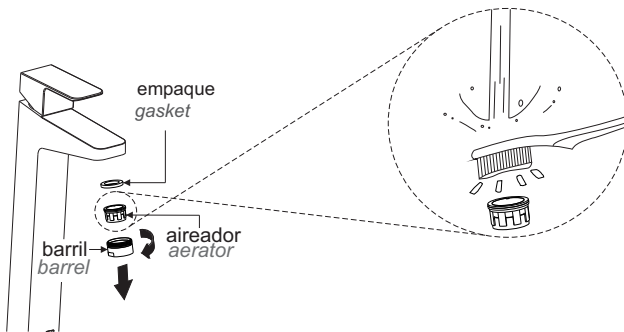
Revise que no existan fugas encima y debajo del lavabo.  
Check for leaks up and down the lavatory.

- 11 Para abrir y cerrar el flujo de agua, levante y baje el maneral, para regular la temperatura, gire a la izquierda para calentar y a la derecha para enfriar. / To open and close the water flow up and down the handle to adjust the water temperature, turn left for hot and right for cold.

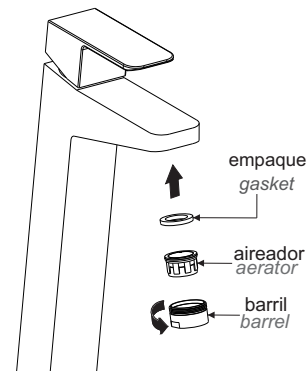


## Limpieza del Aireador / Cleaning the Aerator

- 12 Desenrosque el barril con el aireador y su empaque, retire el aireador y límpielo con agua y un cepillo. / Unscrew the barrel to remove the aerator and its gasket, clean it with water and a brush.

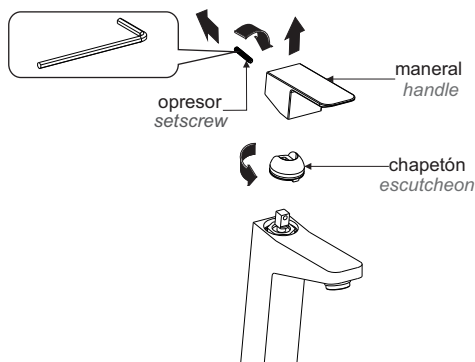


- 13 Arme y enrosque nuevamente. / Assemble and tighten the aerator with its gasket.

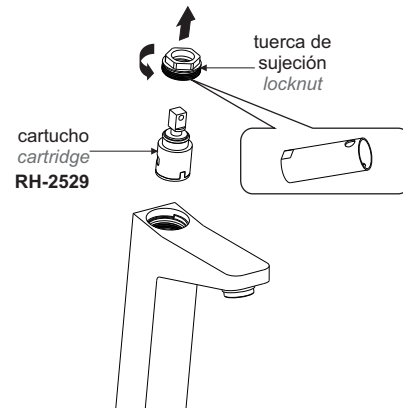


## Cambio del Cartucho / Cartridge Replacement

- 14 Cierre el suministro de agua antes de comenzar, desenrosque el opresor del maneral con la llave allen (incluida), retire el maneral y el chapetón. / Close the water supply before unscrewing the setscrew handle with allen wrench (included), remove the handle and escutcheon.



- 15 Desenrosque la tuerca de sujeción con la llave (incluida) y cambie el cartucho. / Remove the lock nut with the wrench (included) and change the cartridge.



## Posibles Causas y Soluciones/ Troubleshootings

Problema / Problem	Causa / Cause	Solución / Solution
No sale agua. / No water.	La válvula principal del agua se encuentra cerrada. / <i>The main water valve is closed.</i>	Abra la válvula principal de agua. / <i>Open the main water valve.</i>
	La palanca maneral se encuentra cerrada. / <i>The lever handle is closed.</i>	Levante y/o gire la palanca maneral, según la operación del producto (Pag. 3) Operación. / <i>Lift and / or turn the lever handle, according to the product operation (p. 3) Operation.</i>
Existe poco flujo de agua. / <i>There is some water flow.</i>	Aireador obstruido. / <i>Clogged aerator.</i>	Retire el aireador y límpielo (pag. 3, paso 12 y 13). / <i>Remove the aerator and clean (page 3, step 12 y 13).</i>
	La presión de operación no es la adecuada. / <i>The operating pressure is not adequate.</i>	Verifique que la presión mínima de operación sea 0,4 kg/cm <sup>2</sup> . / <i>Verify that the minimum operating pressure is 0,4 kg/cm<sup>2</sup>.</i>
	Las válvulas angulares no están totalmente abiertas. / <i>No angle valves are fully open.</i>	Abra totalmente las válvulas angulares. (Pag. 3, paso 10) instalación general / <i>Fully open angle valves. (Page 3, step 10) general installation.</i>
La salida está floja. / <i>The output is loose.</i>	La tuerca espárrago no está apretada. / <i>The shank nut is not tight.</i>	Apriete firmemente la tuerca espárrago (Pag. 2, paso 4). / <i>Tighten the shank nut (Page 2, step 4).</i>
Hay fuga en las conexiones. / <i>There are leaks in the connections.</i>	Posiblemente no estén firmemente apretadas. / <i>Possibly not tight.</i>	Apriete firmemente la conexión (Pag. 2, paso 6) Instalación de mangueras. / <i>Tighten the connection (Page 2, step 6) Install hoses.</i>



Participa en nuestros cursos gratuitos de capacitación.  
Enter our free training courses.

Comunícate:  
Contact:

En la Ciudad de México:  
In Mexico City:  
01 55 53 33 94 00  
Ext. 5804, 5805 y 5806

En Monterrey:  
In Monterrey:  
(0181) 83 33 57 67  
(0181) 83 33 61 78

En Guadalajara:  
In Guadalajara:  
(0133) 36 19 01 13

Centro de Capacitación  
**HELVE X** 

## Recomendaciones de Limpieza / Cleaning Recommendations

Es muy importante seguir las siguientes instrucciones para conservar los acabados de los productos HELVEX, con brillo y en perfecto estado:

1. Utilice únicamente agua y un paño limpio.
2. No utilice fibras, polvos, abrasivos, ni productos químicos.
3. No utilice objetos punzo-cortantes para limpiar los acabados.
4. Se recomienda realizar la limpieza de su producto diariamente.

**Nota:** Vea nuestros tips en la pag. [www.helvex.com.mx](http://www.helvex.com.mx)

It is very important to follow the instructions below to preserve HELVEX products finishes, shiny and in perfect condition:

1. Use only water and a clean cloth.
2. Do not use fibers, powders, abrasives, or chemicals.
3. Do not use sharp objects to clean the finish.
4. It is recommended to clean your product daily.

**Note:** See our tips on: [www.helvex.com.mx](http://www.helvex.com.mx)

