

Asesoría y Servicio Técnico: 01800 909 2020
 Consultancy and Technical 01(55)53339431
 Service: servicio.tecnico@helvex.com.mx



Refacciones Originales: 01 800 890 0594
 Original Spare Parts: 01 (55) 53 33 94 00
 53 33 94 21
refacciones@helvex.com.mx Ext. 5068, 5815 y 5913



Agradecemos su elección por los productos HELVEX. Estamos seguros de que su confiabilidad por el producto excederá sus más altas expectativas, cuya funcionalidad, estética, durabilidad, respaldo integral y alta calidad le otorgarán plena satisfacción por años, reflejando el compromiso con la calidad, innovación y el medio ambiente que forman parte de Helvex.

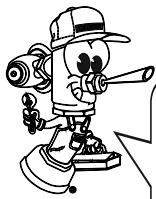
Thank you for choosing HELVEX products. We are confident that the product reliability will exceed your maximum expectations. The functionality, aesthetics, durability, quality and support will grant you full satisfaction for years, it is Helvex commitment to the quality, innovation and the environment.

⚠ ADVERTENCIA / WARNING

Para disminuir el riesgo de lesiones o daños a la propiedad, lea todas las instrucciones antes de instalar el producto. Utilice gafas de seguridad. En obras de construcción, instalación, modificación, ampliación y reparación deben cumplir con el reglamento de construcción y obras de su localidad. El producto ilustrado puede sufrir cambios de aspecto como resultado de la mejora continua a la que está sujeto.

To reduce the risk of injury or property damage, read all instructions before installing the product. Please remember to use safety glasses. In construction, installation, alteration, extension and repair, the rules of constructions must be applied. As result of continuous improvement, the illustration product may change in appearance.

Esta guía de instalación aplica al producto en cualquier acabado. / This installation guide applies to the product in any finish.



Hola soy Fluxy, te ayudaré a instalar tu producto.
 Hi I'm Fluxy, I'll help you to install your product.

Requerimientos de Instalación
Installation Requirements

Modelo / Model	Para el correcto funcionamiento de éstos productos, se recomiendan las siguientes presiones: For the correct operation of these products, the following pressures are recommended:					
	Mínima / Minimum			Máxima / Maximum		
	kg/cm ²	PSI	kPa	kg/cm ²	PSI	kPa
E-916	0,4	5,6	39,2	6,0	85,3	588,3

Cada metro de altura de su producto a la base del tinaco equivalen a (0,1 kg/cm²) [1,42 PSI].
 Every meter of height of your product to the base of the tube is equivalent to (0,1 kg/cm²) [1,42 PSI].

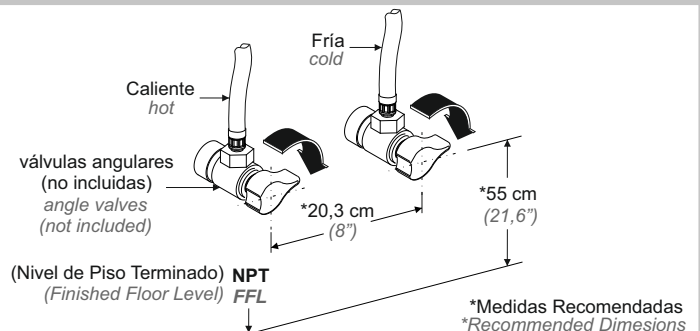
Herramienta Requerida / Required Tools			Herramienta Incluida en su Producto / Tools Included in your Product				Accesorios Incluidos / Included Accessories
perico adjustable wrench	llave inglesa wrench	teflón plumber tape	llave hexagonal hex wrench	llave p/ aireador service key aereator	llave allen 5/64" 5/64" hex key	llave de mantenimiento maintenance key	inserto insert basin without overflow

Instalación General / General Installation

1 Cierre el suministro de agua. / Closing off water supply.

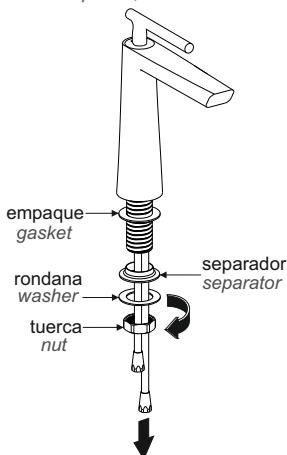
Ubique y cierre las válvulas de suministro de agua. Generalmente se encuentran debajo del lavabo. Si se trata de un reemplazo de grifo, quite el grifo viejo y limpie completamente la superficie del lavabo.

Locate and close the water supply valve. Usually found under the sink. If it is a replacement faucet, remove the old faucet and clean the entire surface of the sink.

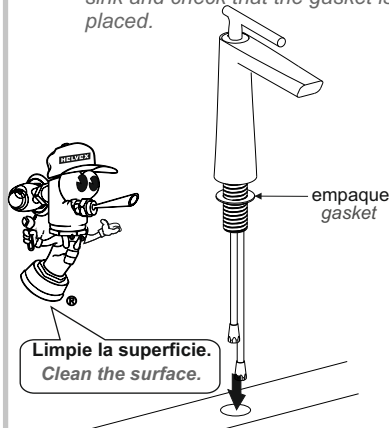


Instalación Salida / Installation Faucet

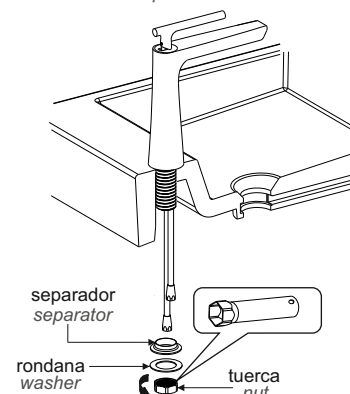
- 2** Retire el separador, rondana y tuerca.
Remove the spacer, washer and nut.



- 3** Inserte la salida en el lavabo y verifique que se coloque el empaque. / Insert the output in the sink and check that the gasket is placed.

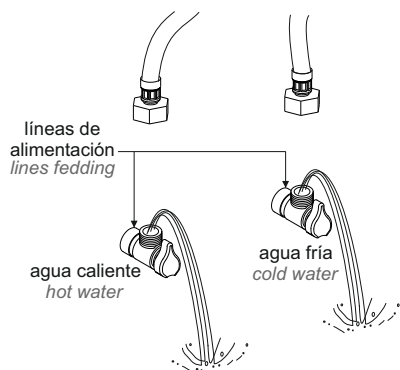


- 4** Coloque el separador, rondana y enrosque la tuerca espárrago para sujetar la salida. / Place the spacer, washer and tighten the nut asparagus to hold the output.

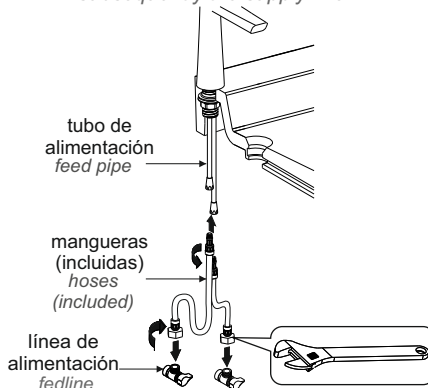


Instalación de las Mangueras / Installation of Hoses

- 5** Abra el suministro de agua y purgue la línea de alimentación. / Open the water supply and purge the lines feeding.

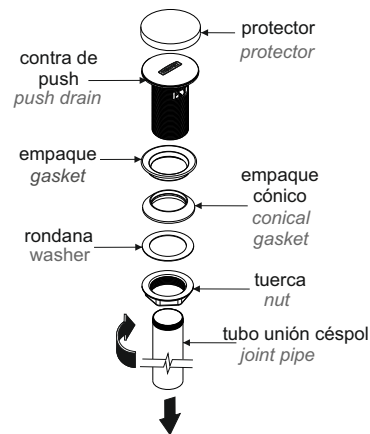


- 6** Conecte las mangueras (incluidas) a los tubos de alimentación y posteriormente a la línea de alimentación. / Connecting hoses (included) to the lateral bodies and subsequently the supply line.



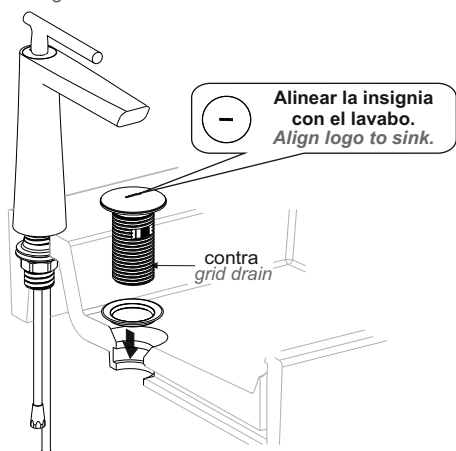
Instalación Contra Desagüe / Installing Against Drain

- 7** Desarme la contra desagüe. / Dissamble drain.

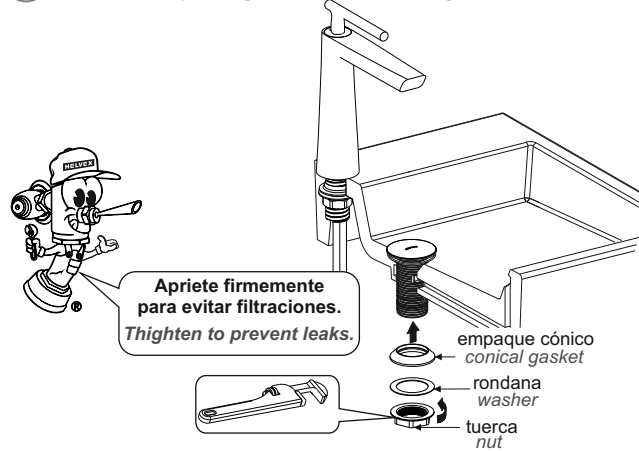


Instalación Contra Desagüe / Counter Installation Drain

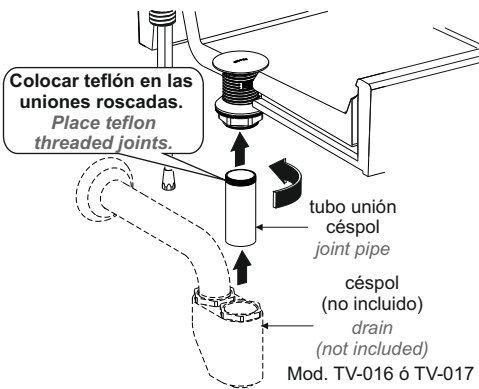
- 8** Coloque el empaque e inserte la contra push. / Place the gasket and insert the push against.



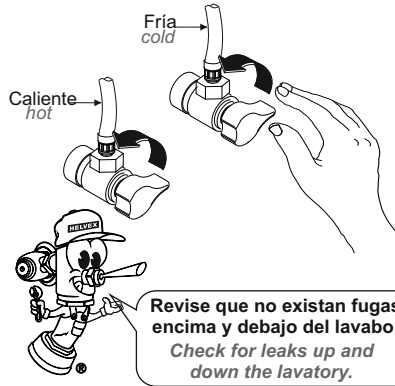
- 9** Inserte el empaque cónico, rondana y apriete la tuerca. / Insert the tapered gasket, washer and tighten the nut.



- 10** Enrosque el tubo unión céspol y posteriormente el céspol (no incluido).
Screw the joint pipe and then east to drain (not included).

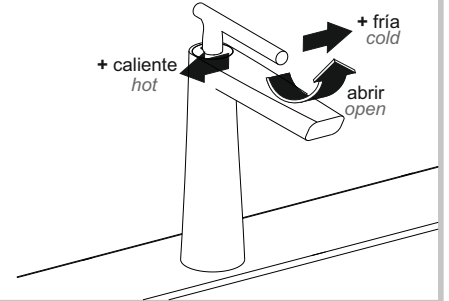


- 11** Abra el suministro de agua.
Opening the water supply.



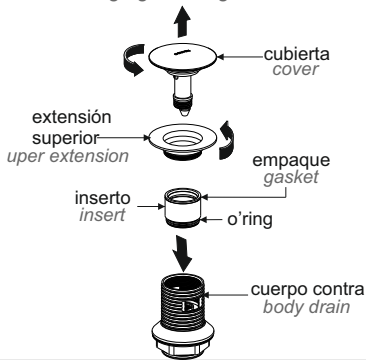
Operación / Operation

- 12** Para abrir y cerrar el flujo de agua, levante y baje el maneral, para regular la temperatura, gire a la izquierda para calentar y a la derecha para enfriar. / To open and close the water, flow up and down the handle to adjust the water temperature, turn left for hot and right for cold.

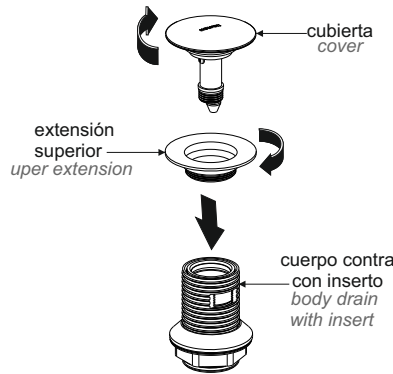


Instalación para Lavabo sin Rebosadero / Instalation for Lavatory without Overflow

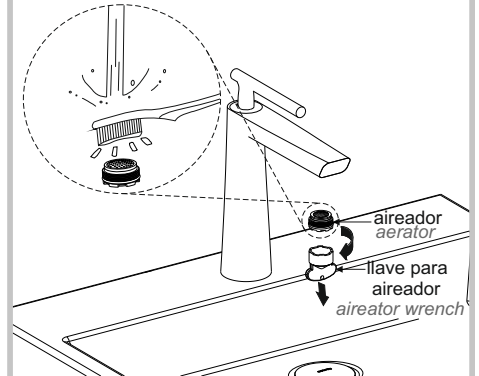
- 13** Desenrosque la cubierta y extensión superior, coloque el inserto con empaque y o' rings en el cuerpo contra. / Unscrew the cover and upper extension, place the insert in the body and o'rings gasket against.



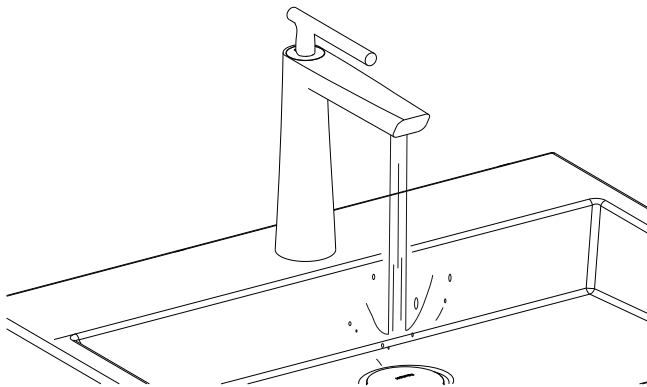
- 14** Enrosque nuevamente la extensión superior y cubierta. / Screw back and covered the upper extension.



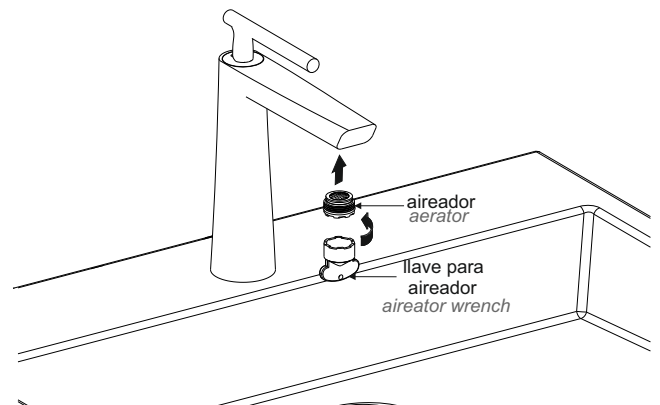
- 15** Retire el aireador con la llave (incluida) y límpielo a chorro de agua con un cepillo suave. / Remove the aerator with wrench (included) and clean water jet with a soft brush.



- 16** Para purgar deje correr el agua caliente y fría durante al menos 15 segundos cada una. / To purge flush hot and cold water for at least 15 seconds each.

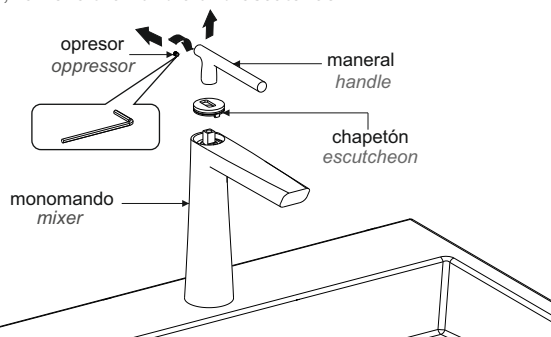


- 17** Coloque el aireador nuevamente en la salida. / Place the aerator out again.

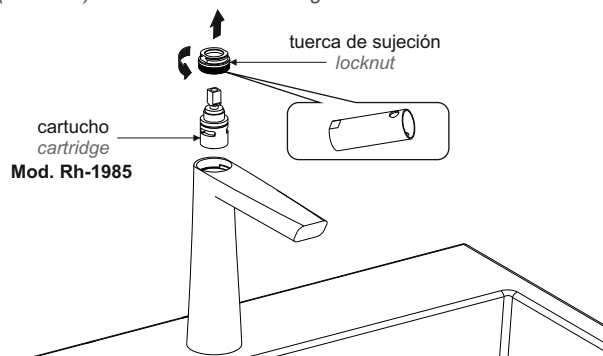


Mantenimiento del Cartucho / Maintenance Cartridge

- 18** Cierre el suministro de agua antes de comenzar, desenrosque el opresor del maneral, retire el maneral y el chapetón. / Shut off water before you start, unscrew the oppressor of the handle, remove the handle and escutcheon.



- 19** Desenrosque la tuerca de sujeción con la llave (incluida) y retire el cartucho. / Remove the lock nut with the wrench (included) and remove the cartridge.



Posibles Causas y Soluciones / Possible Causes and Solutions

Problema / Problem	Causa / Cause	Solución / Solution
No sale agua. / No water.	La válvula principal del agua se encuentra cerrada. / The main water valve is closed.	Abra la válvula principal de agua. / Open the main water valve.
	La palanca maneral se encuentra cerrada. / The lever handle is closed.	Levante la palanca maneral y gire según la operación del producto. / Lift the lever handle and turn according to the operation of the product.
Existe poco flujo de agua. / There is some water flow.	Aireador obstruido. / Clogger aerator	Retire el aireador y límpielo. / Remove the aerator and clean.
	La presión de operación no es la adecuada. / There is some water flow.	Verifique la presión en los requerimientos de instalación (Pag. 1). / Verify the pressure in the installation requirements (Page 1).
	Las válvulas angulares no están totalmente abiertas. / No angle valves are fully open.	Abra totalmente las válvulas angulares. (pag. 3, paso 14) Instalación General / Fully open angle valves. (page 3, step 14) General Installation.
La salida está floja. / The output is loose.	La tuerca espárrago no está apretada. / The stud nut is tight.	Apriete firmemente la tuerca espárrago (pag. 2, paso 5). / Tighten the stud nut (page 2, step 5).
Hay fuga en las conexiones. / There are leaks in the connections.	Posiblemente no estén firmemente apretadas. / Possibly not tight.	Apriete firmemente la conexión. (pag. 3, paso 10) Instalación de Mangueras. / Tighten the connection (page 3, step 10) Install Hoses.
No sella la contra. / No seals against.	No se colocó el empaque. / The gasket is not placed.	Coloque el empaque de la contra superior y apriete firmemente. / Place the gasket drain and tighten.



Participa en nuestros cursos gratuitos de capacitación. Enter our free training courses.

Comunícate: Contact:

En la Ciudad de México: In Mexico City:
01 55 53 33 94 00
Ext. 5804, 5805 y 5806

En Monterrey: In Monterrey:
(0181) 83 33 57 67
(0181) 83 33 61 78

En Guadalajara: In Guadalajara:
(0133) 36 19 01 13

Centro de Capacitación
HELVE X M.R.

Recomendaciones de Limpieza / Cleaning Recommendations

Es muy importante seguir las siguientes instrucciones para conservar los acabados de los productos HELVEX, con brillo y en perfecto estado:

1. Utilice únicamente agua y un paño limpio.
 2. No utilice fibras, polvos, abrasivos, ni productos químicos.
 3. No utilice objetos punzo-cortantes para limpiar los acabados.
 4. Se recomienda realizar la limpieza de su producto diariamente.
- Visite nuestras páginas www.helvex.com.mx para México y www.helvex.com para el mercado Internacional

It is very important to follow the instructions below to preserve HELVEX products finishes, shiny and in perfect condition:

1. Use only water and a clean cloth.
2. Do not use fibers, powders, abrasives, or chemicals.
3. Do not use sharp objects to clean the finish.
4. It is recommended to clean your product daily.

Visit our pages www.helvex.com.mx for Mexico and www.helvex.com for the International market.

