

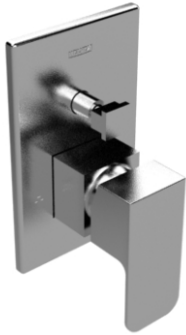
Asesoría y Servicio Técnico: 01800 909 2020  
 Consultancy and Technical 01(55)53339431  
 Service: [servicio.tecnico@helvex.com.mx](mailto:servicio.tecnico@helvex.com.mx)



Refacciones Originales:  
 Original Parts:  
[refacciones@helvex.com.mx](mailto:refacciones@helvex.com.mx)

01 800 890 0594  
 01 (55) 53 33 94 00  
 53 33 94 21  
 Ext. 5068, 5815 y 5913

Agradecemos su elección por los productos HELVEX. Estamos seguros de que su confiabilidad por el producto excederá sus más altas expectativas, cuya funcionalidad, estética, durabilidad, respaldo integral y alta calidad le otorgarán plena satisfacción por años, reflejando el compromiso con la calidad, innovación y el medio ambiente que forman parte de Helvex.  
*Thank you for choosing HELVEX products. We are confident that the product reliability will exceed your maximum expectations. The functionality, aesthetics, durability are at its highest quality! The comprehensive support will grant full satisfaction for years, reflecting the commitment to quality, innovation and the environment as part Helvex.*

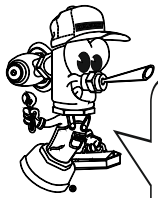


**⚠ ADVERTENCIA / WARNING**

Para disminuir el riesgo de lesiones o daños a la propiedad, lea todas las instrucciones antes de instalar el producto. Utilice gafas de seguridad. En obras de construcción, instalación, modificación, ampliación y reparación deben cumplir con el reglamento de construcción y obras de su localidad. El producto ilustrado puede sufrir cambios de aspecto como resultado de la mejora continua a la que está sujeto.

*To reduce the risk of injury or property damage, read all instructions. Before installing the product, please remember to use safety glasses. In construction, installation, alteration, extension and repair, the rules of constructions must be applied. As result of continuous improvement, the illustration product may change in appearance.*

Este instructivo aplica al producto en cualquier acabado. / *This instructive applies to the product in any finish.*

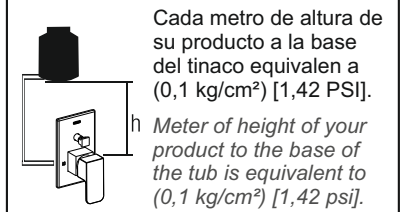


Hola soy Fluxy, te ayudaré a instalar tu producto.  
 Hi I'm Fluxy, I'll help you to install your product.

**Requerimientos de Instalación**  
**Installation Requirements**

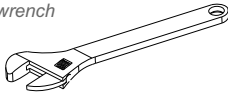
Se recomienda que la presión mínima para E-711 sea de (1,0 kg/cm<sup>2</sup>) 14,2 PSI y para E-793 sea (1,2 kg/cm<sup>2</sup>) 17,1 PSI.

*It is recommended that the minimum pressure for E-711 is to (1,0 kg / cm<sup>2</sup>) 14,2 PSI and for E-793 is to (1,2 kg / cm<sup>2</sup>) 17,1 PSI.*

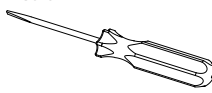


**Herramienta Requerida / Required Tools**

perico  
 adjustable  
 wrench



destornillador  
 screw



teflón  
 teflon



**Herramienta Incluida en su Producto / Tools Included in your Product**

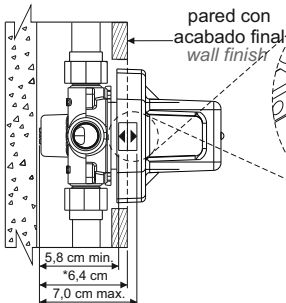
llave allen 2 mm (incluida)  
 2 mm Allen key (included)



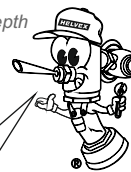
**Dimensiones para la Instalación / Dimensions for the Installation**

1 Ranure el muro con las dimensiones indicadas en los diagramas. / *Slot the wall with the dimensions shown in the diagrams.*

Vista Superior / Top View

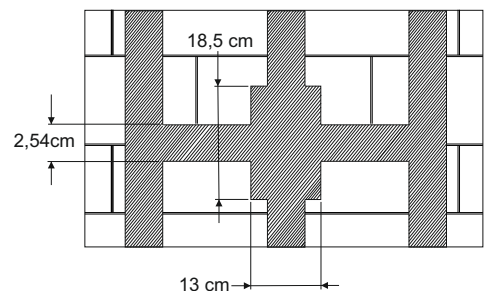


etiqueta indicadora del nivel  
 de profundidad  
 level indicator label depth



Verifique el rango de profundidad indicada en la etiqueta del casquillo.  
 Check the depth range indicated on the label of the socket.

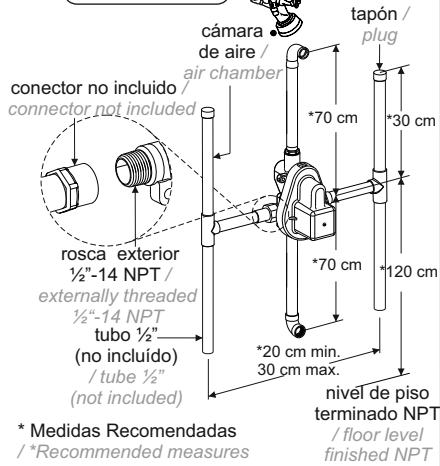
Vista Frontal / Front View



\* Medidas Recomendadas / Recommended measures

**Medidas Recomendadas / Recommended Measures**

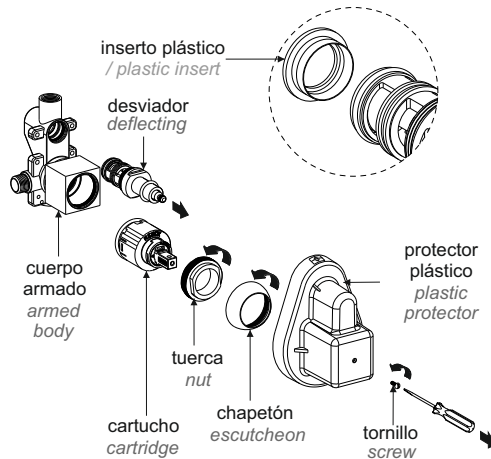
**2** Utilice teflón en las uniones roscadas. / Use Teflon screw connections.



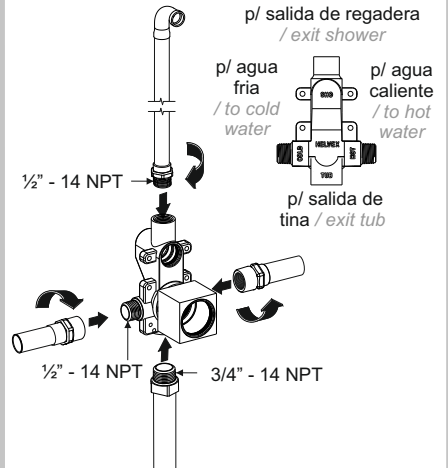
\* Medidas Recomendadas / \*Recommended measures

**Instalación General / General Installation**

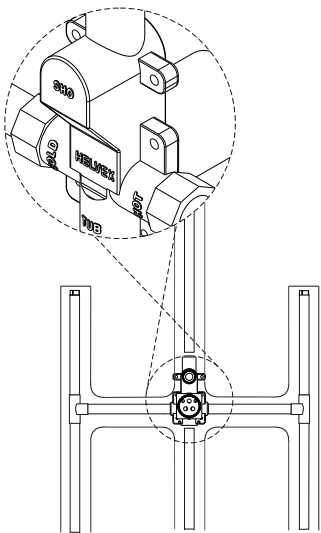
**3** Desensamble el cuerpo del monomando. / Disassemble the body of the tap.



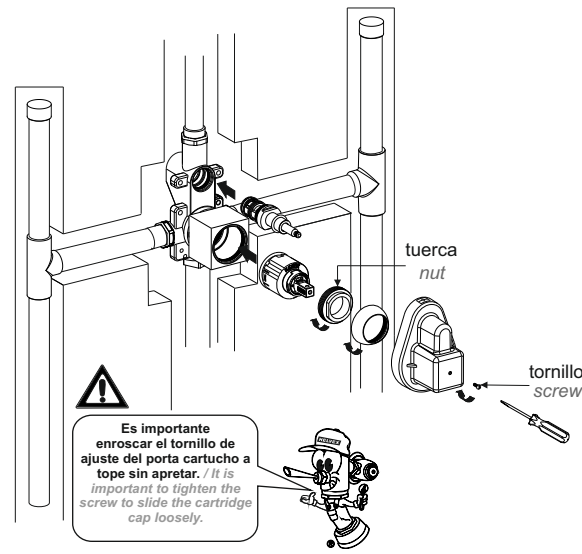
**4** Ensamble la tubería al cuerpo del monomando. / Assemble the pipe to the mixer body.



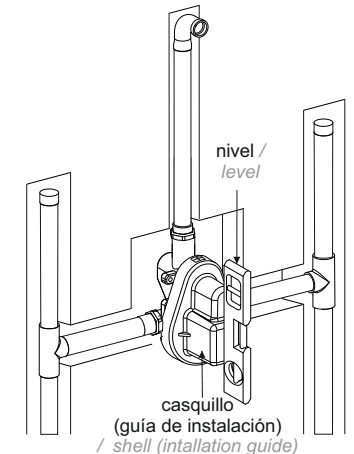
**5** Inserte la instalación armada dentro del ranurado de su pared. / Insert the installation groove armada inside your wall.



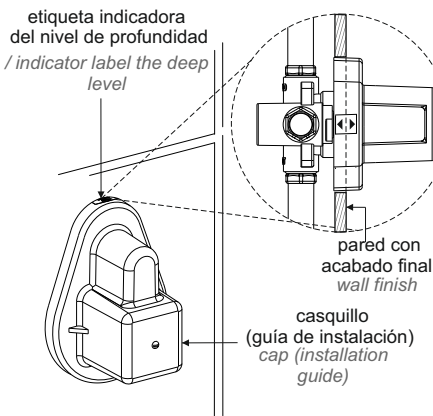
**6** Arme nuevamente el cuerpo del monomando. / Reassemble mixer body.



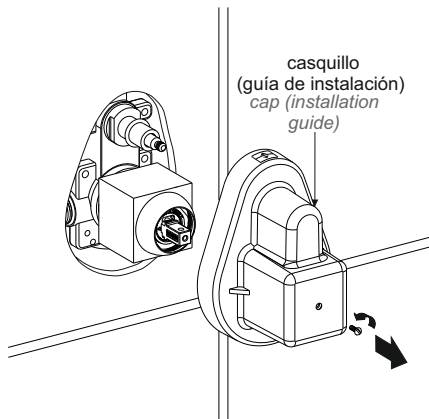
**7** Nivele el cuerpo del monomando en el plano horizontal y vertical. / Level the body of the mixer in the horizontal and vertical plane.



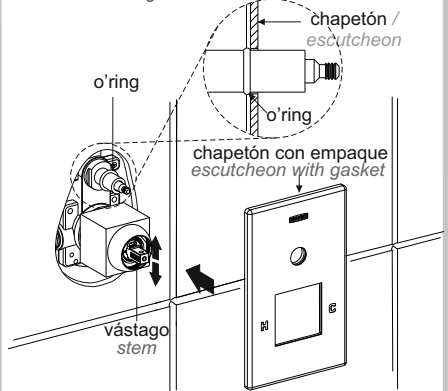
**8** Aplique el acabado final. / Apply the finish.



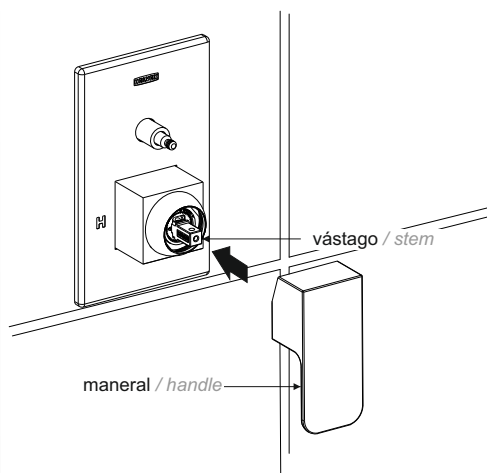
**9** Retire el casquillo (guía de instalación). / Remove the cap (installation guide).



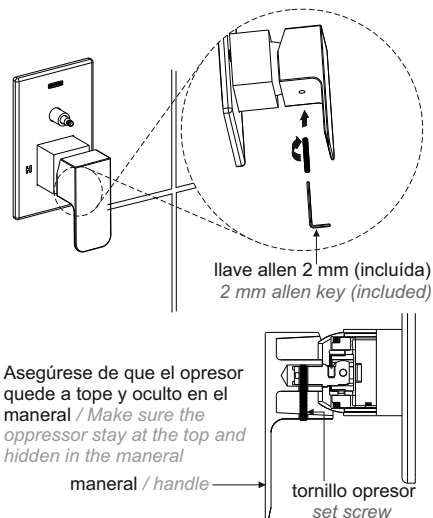
**10** Verifique que el vástago del cartucho se desplace de forma vertical y coloque el chapelón con empaque deslizando el o'ring. junto con el chapelón con empaque / Verify that the cartridge stem travels vertically and place the escutcheon with sliding o'ring packaging. with escutcheon with gasket.



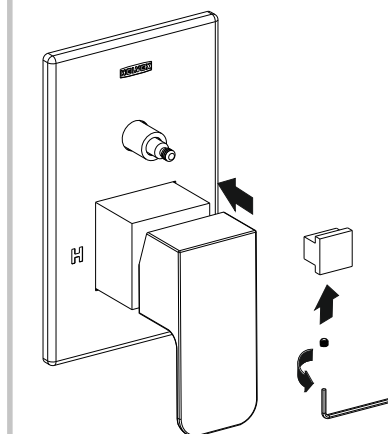
**11** Inserte el maneral en el vástago del cartucho. / *Insert the handle on the cartridge stem.*



**12** Enrosque el tornillo opresor para fijar el maneral. / *Tighten the set screw to secure the handle.*

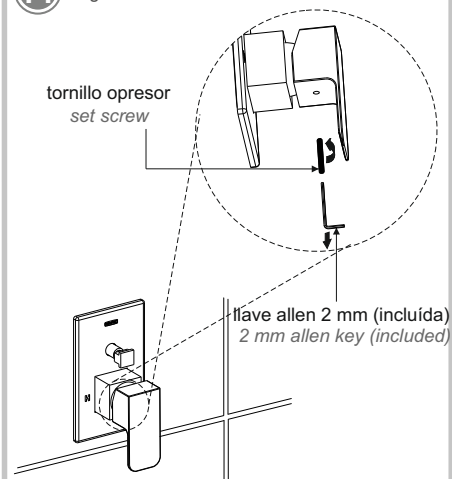


**13** Inserte el botón en el desviador y enrosque el tornillo opresor para fijarlo. / *Insert the button on the diverter and screw the set screw to secure.*



## 🔧 Cambio del Cartucho / Cartridge Change

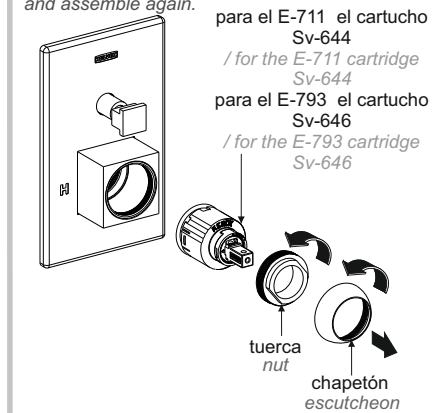
**14** Desenrosque el tornillo opresor. / *Tighten the set screw.*



**15** Retire el maneral. / *Remove the handle*

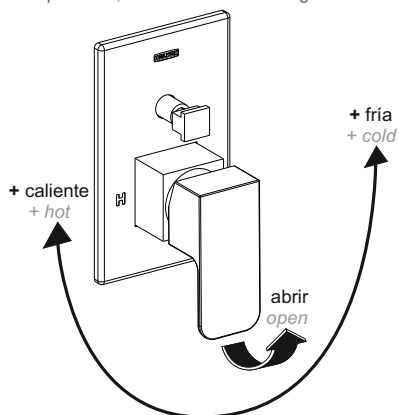


**16** Desenrosque el chapetón y la tuerca para retirar el cartucho, cambie el cartucho y arme nuevamente. / *Unscrew the escutcheon and nut to remove the cartridge, replace the cartridge and assemble again.*

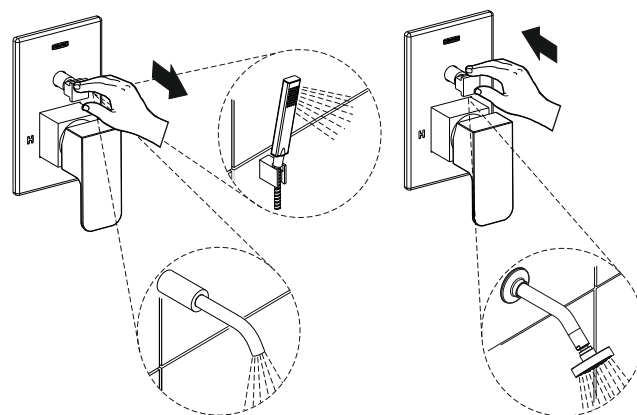


## 🔧 Operación / Operation

**17** Para abrir y cerrar el flujo de agua levante y baje el maneral, para ajustar la temperatura, gire a la izquierda para calentar y a la derecha para enfriar. / *To open and close the water flow up and down the handle to adjust the water temperature, turn left for hot and right for cold.*



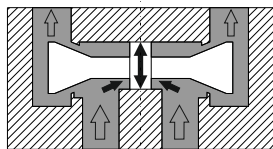
**18** Para que el agua salga hacia la salida de tina o regadera manual jale el desviador, para regresar a la regadera oprima el desviador. / *For the water runs towards the exit of showers or manually pull the derailleur, press return to the shower diverter.*



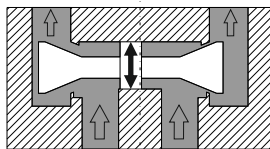
## Dispositivo de Balanceo de Presión / Pressure Balancing Device

Aplica sólo para el modelo E-793 / Applies only to the E-793

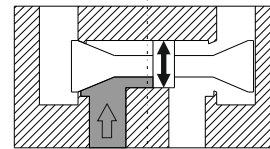
- 19** El dispositivo de balanceo de presión mantiene la presión constante, evitando quemaduras debido a que compensa los cambios de presión, manteniendo la relación entre agua fría y caliente. / The pressure balancing device maintains constant pressure, avoiding burns because it compensates for pressure changes, keeping the ratio of hot and cold water.



La presión del agua es la misma por consecuente también el empuje. / The water pressure is the same reason also consistent thrust.



La presión del agua caliente es menor a la del agua fría, por lo tanto el empuje del agua caliente es menor que la del agua fría. / The pressure of the hot water is lower than the cold water, therefore the thrust of the hot water is lower than that of cold water.



La presión del agua fría es igual a cero. / Cold water pressure is zero.

## Posibles Causas y Soluciones / Possible Causes and Solutions

Problema / Problem	Causa / Cause	Solución / Solution
No sale agua. / No water.	La válvula principal de agua se encuentra cerrada. / The main water valve is closed.	Abra la válvula principal de agua. / Open the main water valve.
	El monomando se encuentra cerrado. / The cartridge is closed.	Abra el monomando levantando el maneral (pag. 3, operación). / Open the tap by lifting the handle (page 3 operation).
Existe poco flujo de agua. / There is some water flow.	Basura obstruyendo entradas del cartucho. / Garbage obstructing cartridge entrances.	Retire el cartucho (pag. 3 cambio de cartucho) y límpielo. / Remove the cartridge (page 3 cartridge change) and clean.
	La presión de operación no es la adecuada. / The operating pressure is not adequate.	Verifique la presión en los requerimientos de instalación (Pag. 1). / Verify the pressure in the installation requirements (Page 1).
Hay fuga entre el cuerpo armado y el cartucho. / There is leakage between the body and the cartridge assembly.	Posiblemente no esté acentando bien el cartucho en el fondo del cuerpo armado. / Possibly not acentando well the cartridge body at the bottom of armed.	Apriete firmemente la tuerca (pag. 2, paso 6). / Tighten the nut (page 2, step 6).
El maneral está flojo. / The handle is loose.	El opresor no está apretado. / The oppressor is not tight.	Utilice la llave allen (incluida) y apriete firmemente. (pag. 3, paso 12). / Use the allen wrench (included) and tighten. (page 3, step 12).
El agua no sale por la salida de tina. / The water exiting the outlet of tub.	La salida de tina tiene desviador. / The output has diverter tub.	Abra el desviador de la salida de tina cada que utilice el desviador del monomando. / Open the output diverter tub each diverter using the mixer.



Participa en nuestros cursos gratuitos de capacitación. Enter our free training courses.

Comunícate:  
Contact:

En la Ciudad de México:  
In Mexico City:  
01 55 53 33 94 00  
Ext. 5804, 5805 y 5806

En Monterrey:  
In Monterrey:  
(0181) 83 33 57 67  
(0181) 83 33 61 78

En Guadalajara:  
In Guadalajara:  
(0133) 36 19 01 13

Centro de Capacitación  
**HELVEX**

## Recomendaciones de Limpieza / Cleaning Recommendations

Es muy importante seguir las siguientes instrucciones para conservar los acabados de los productos HELVEX, con brillo y en perfecto estado:

1. Utilice únicamente agua y un paño limpio.
2. No utilice fibras, polvos, abrasivos, ni productos químicos.
3. No utilice objetos punzo-cortantes para limpiar los acabados.
4. Se recomienda realizar la limpieza de su producto diariamente.

**Nota:** Vea nuestros tips en la pag. [www.helvex.com.mx](http://www.helvex.com.mx)

It is very important to follow the instructions below to preserve HELVEX products finishes, shiny and in perfect condition:

1. Use only water and a clean cloth.
2. Do not use fibers, powders, abrasives, or chemicals.
3. Do not use sharp objects to clean the finish.
4. It is recommended to clean your product daily.

**Note:** See our tips on: [www.helvex.com.mx](http://www.helvex.com.mx)

