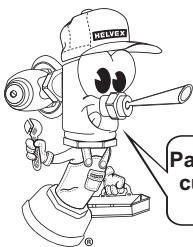


Problemas y Soluciones

Problema	Causa	Solución
No sale agua.	La válvula principal de agua se encuentra cerrada.	Abra la válvula principal de agua.
	El cartucho se encuentra cerrado.	Abra el cartucho levantando la palanca (pag.10, operación).
Existe poco flujo de agua.	Basura obstruyendo entradas del cartucho.	Retire el cartucho (pag. 9 mantenimiento de cartucho) y límpielo.
	La presión de operación no es la adecuada.	Revise que los requerimientos mínimos de operación sean de 1,2 kg/cm ² .
Hay fuga entre el cuerpo armado y el cartucho.	Posiblemente no esté acentando bien el cartucho en el fondo del cuerpo armado.	Apretar bien la tuerca (pag. 5, paso 5).
El maneral está flojo.	El opresor no está apretado.	Utilice la llave allen y apriete firmemente (pag. 8, paso 12).



Participa en nuestros cursos gratuitos de capacitación

Comunícate:

En la Ciudad de México:
01 55 53 33 94 00
Ext. 5804, 5805 y 5806

En Guadalajara:
(0133) 36 19 01 13

Centro de Capacitación



En Monterrey:
(0181) 83 33 57 67
(0181) 83 33 61 78

Recomendaciones de Limpieza

Es muy importante seguir las siguientes instrucciones para conservar los acabados de los productos HELVEX, con brillo y en perfecto estado:

1. Utilice únicamente agua y paño limpio.
2. No utilizar fibras, polvos, abrasivos, ni productos químicos.
3. No utilice objetos punzo-cortantes para limpiar los acabados.



Asesoría y Servicio Técnico
servicio.tecnico@helvex.com.mx
LADA SIN COSTO 01-800-909-2020



1-05-0929-4

HELVEX, S.A. DE C.V. Calzada Coltongo 293, Col. Industrial Vallejo 02300 Del. Azcapotzalco, México, D.F. Tels. (55) 53-33-94-00

HELVEX

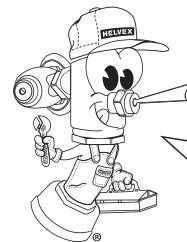
M.R.

INSTRUCTIVO DE INSTALACIÓN Y OPERACIÓN

garantía de calidad

Lea cuidadosamente este instructivo antes de hacer la instalación

Este instructivo aplica al producto en cualquier acabado



Hola soy Fluxy te ayudaré a instalar tu producto.

E-770

Monomando Nuva de Balanceo de Presión de Control de Volumen

El producto ilustrado puede sufrir cambios de aspecto como resultado de la mejora continua a la que está sujeto.

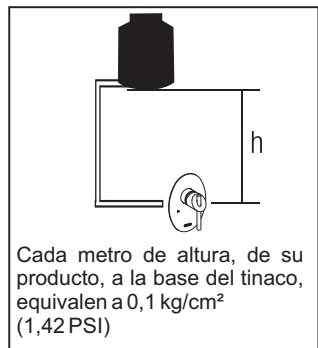


Servicio técnico al 01800 909 2020
servicio.tecnico@helvex.com.mx

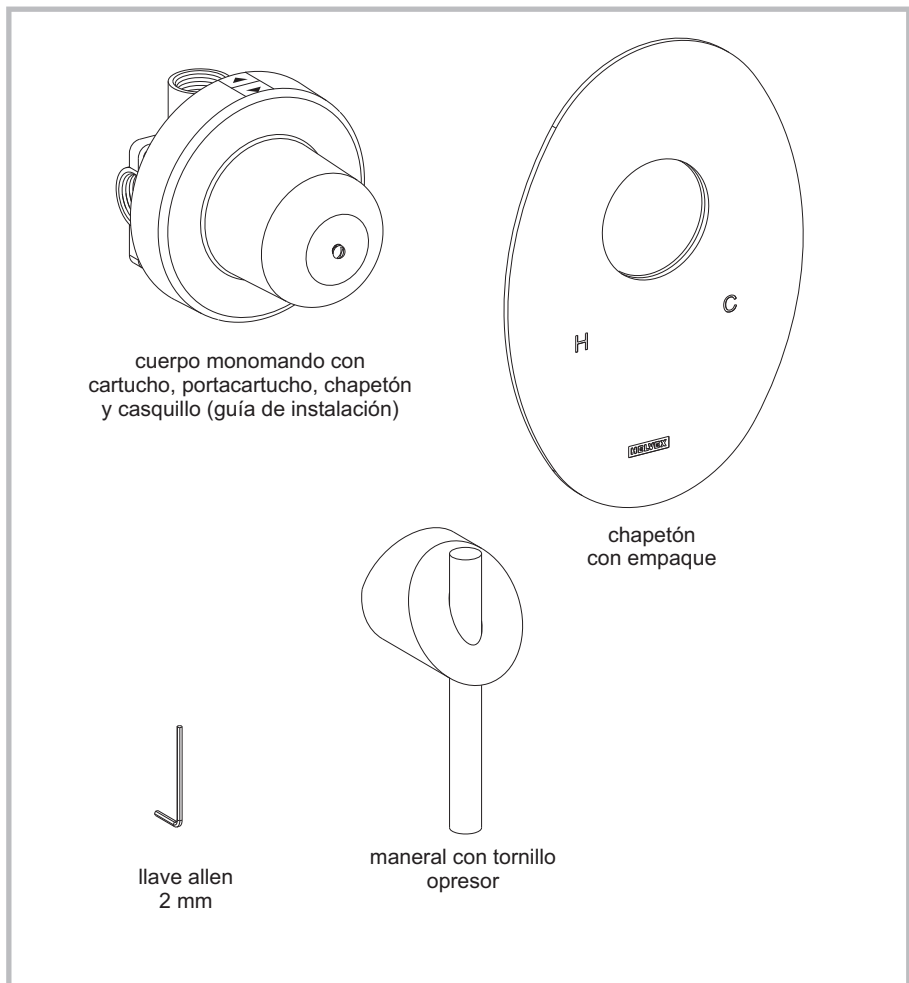
Refacciones Originales
HELVEX
garantía de calidad

Herramienta Requerida	
perico	
destornillador plano	
cinta teflón	

Requerimientos de Operación		
Para el correcto funcionamiento de este producto, la presión mínima es de 1,2 kg/cm ² (17,1 PSI)		
Relación Altura Tinaco - Presión		
Altura(h)	kg/cm ²	PSI
11 m	1,1	15,6
12 m	1,2	17,1
13 m	1,3	18,5

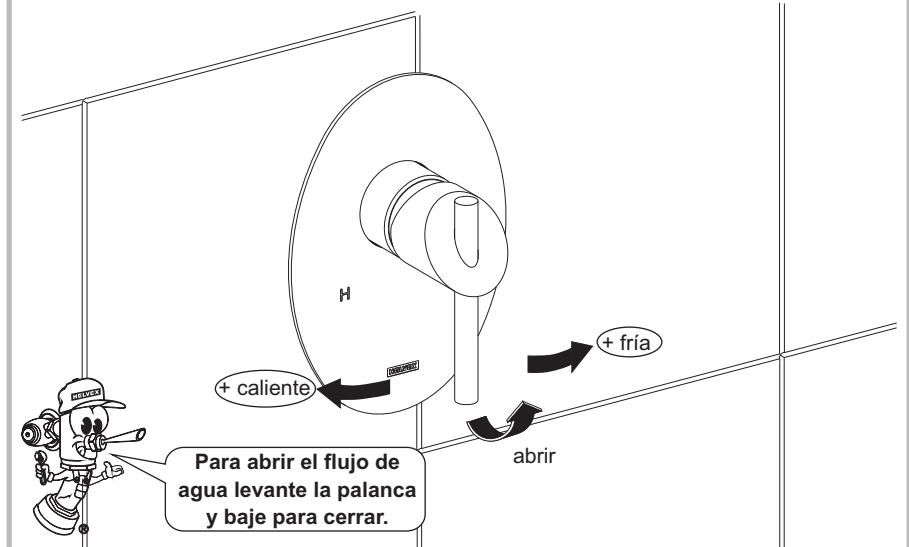


Verifique el Contenido de la Caja



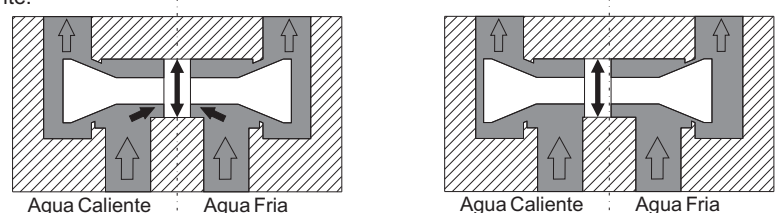
Operación

1. Abra la línea de alimentación principal. Para abrir o cerrar el flujo de agua levante la palanca manual y gire para regular la temperatura.



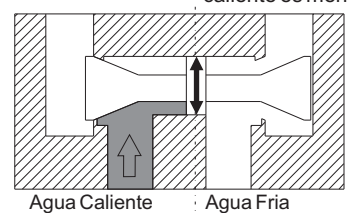
Operación del Cartucho con Dispositivo de Balanceo de Presión

El dispositivo de balanceo de presión mantiene la presión constante, evitando quemaduras debido a que compensa los cambios de presión, manteniendo la relación entre agua fría y caliente.



La presión del agua es la misma por consecuente también el empuje.

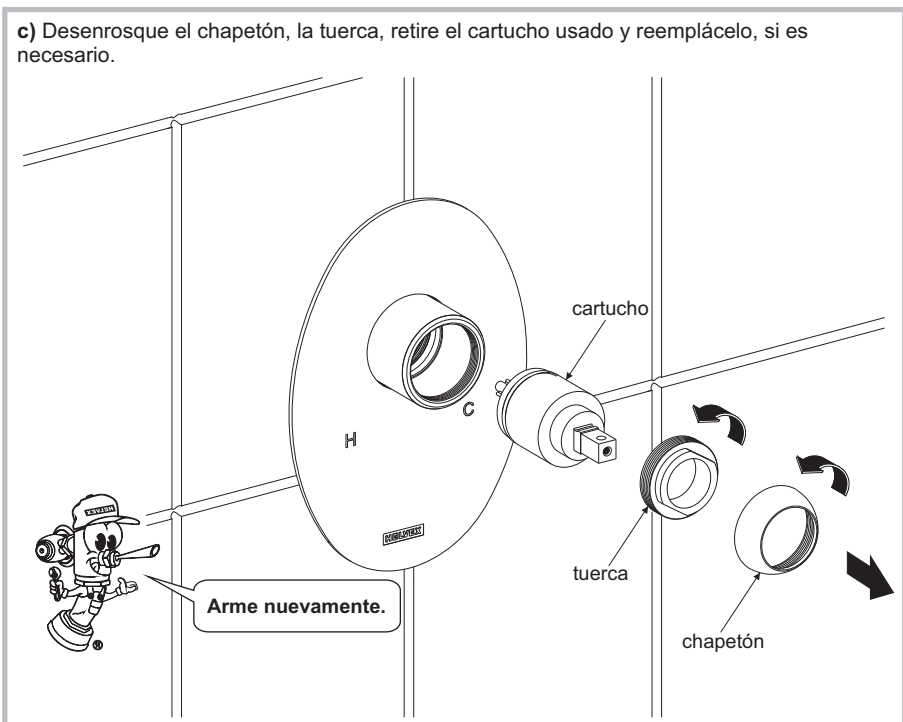
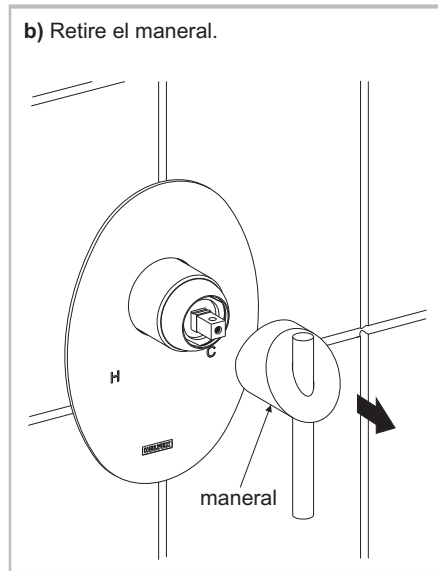
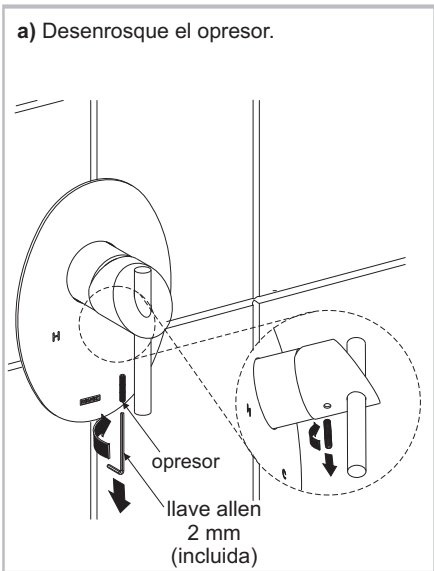
La presión del agua caliente es menor a la del agua fría, por lo tanto el empuje del agua caliente es menor que la del agua fría.



La presión del agua fría es igual a cero.

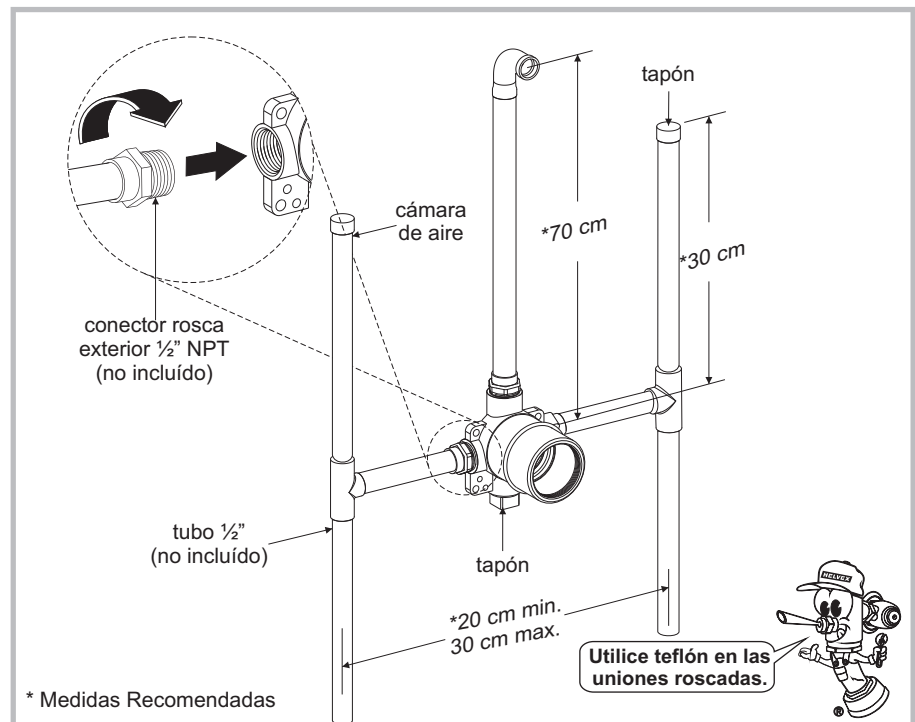
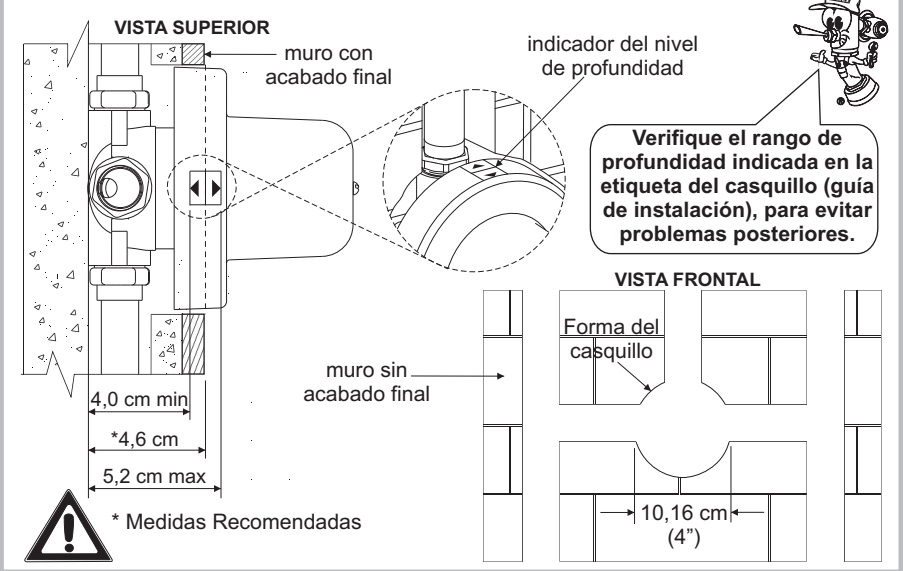
⚙️ Mantenimiento del Cartucho

Para retirar el cartucho siga los siguientes pasos:



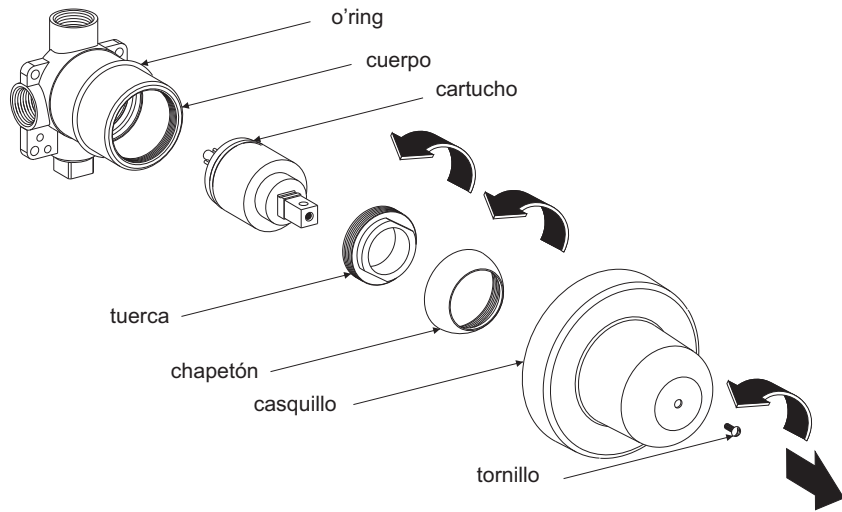
⚙️ Dimensiones para la Instalación

Ranure el muro con las dimensiones indicadas en los diagramas.

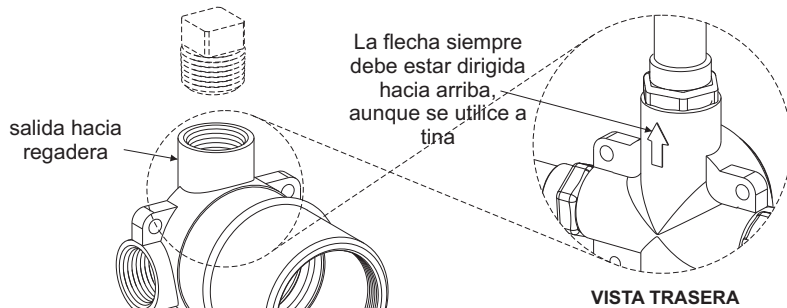


❖ Instalación General

- 1 Desensamble el cuerpo del monomando.

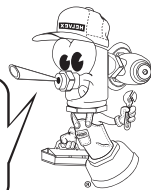


- 2 Retire el tapón y colóquelo teflón.
Si instala salida de tina, coloque el tapón en la salida hacia la regadera.
Si instala regadera, coloque el tapón en la salida hacia la tina.



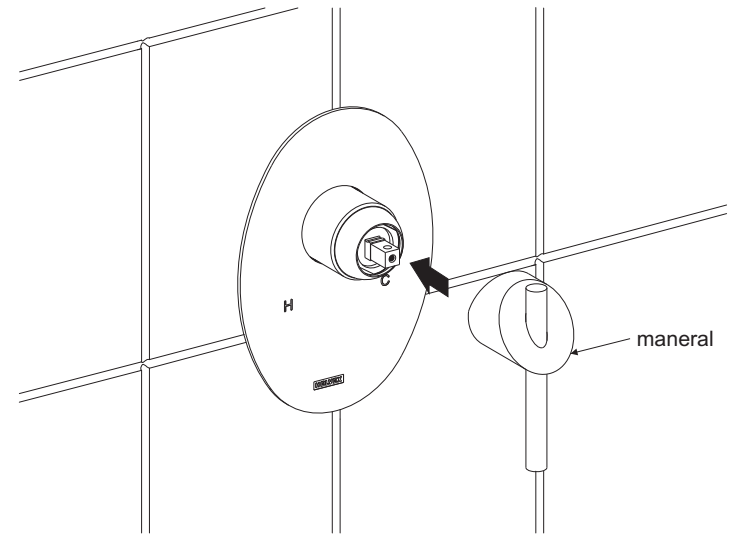
salida hacia tina

Verifique que la flecha del cuerpo señale hacia la salida de la regadera. Coloque teflón en las uniones roscadas.

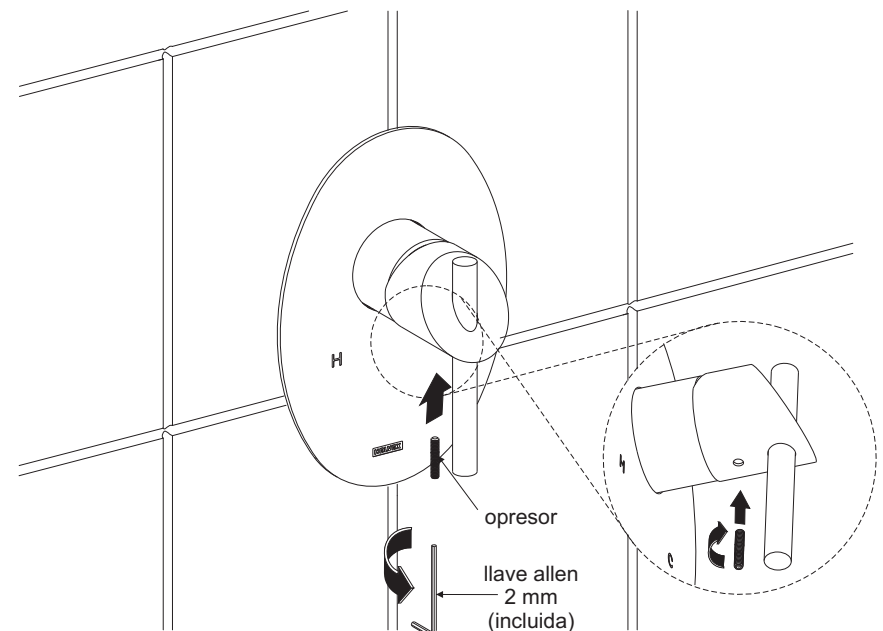


❖ Instalación General

- 11 Inserte el maneral.

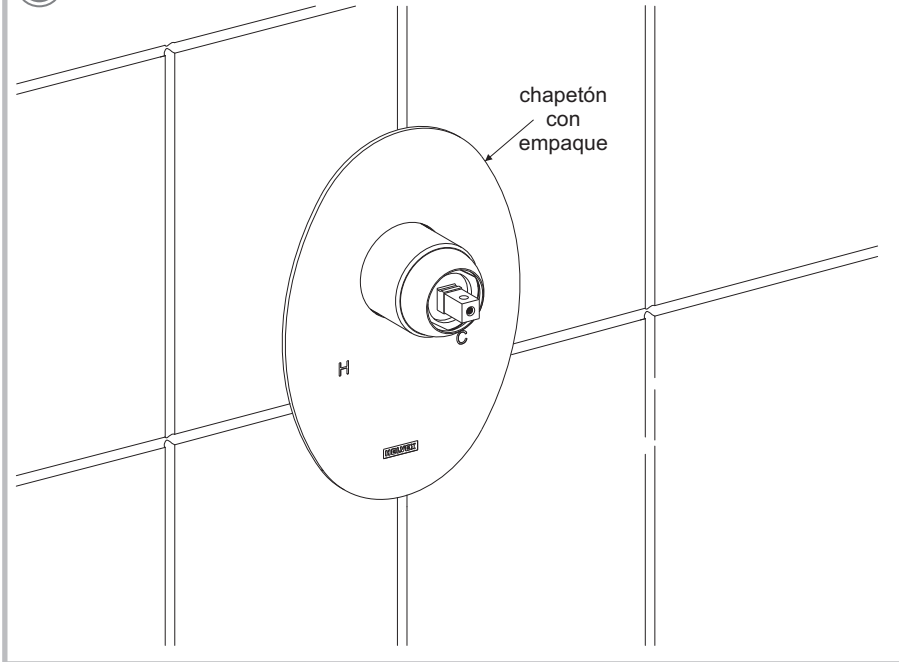


- 12 Fije el maneral con el opresor.

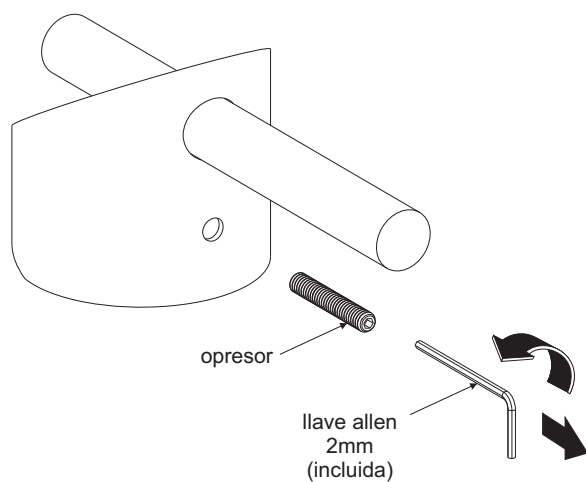


Instalación General

- 9 Asegurese de que el chapetón y su empaque queden pegado a la pared

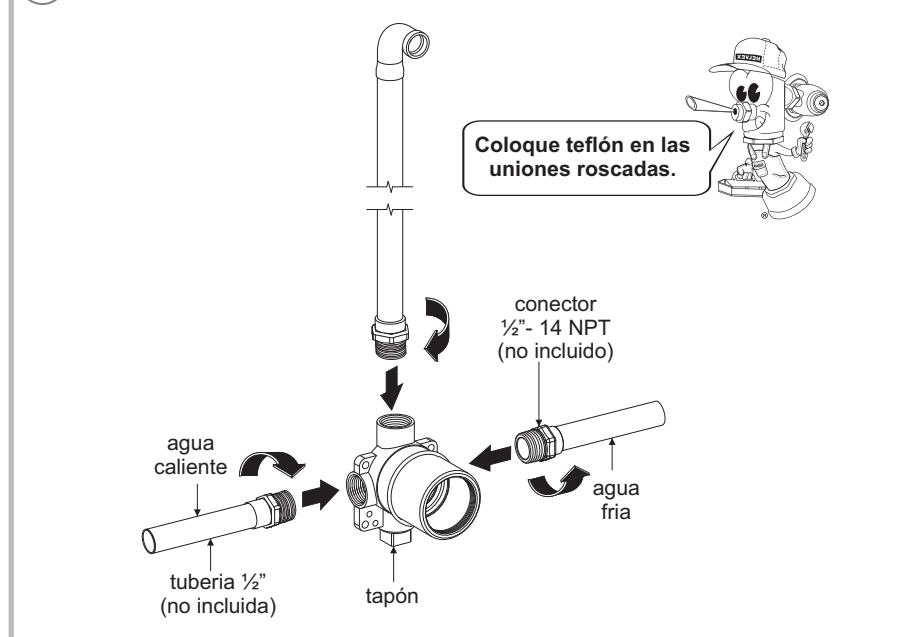


- 10 Desenrosque el opresor del maneral.

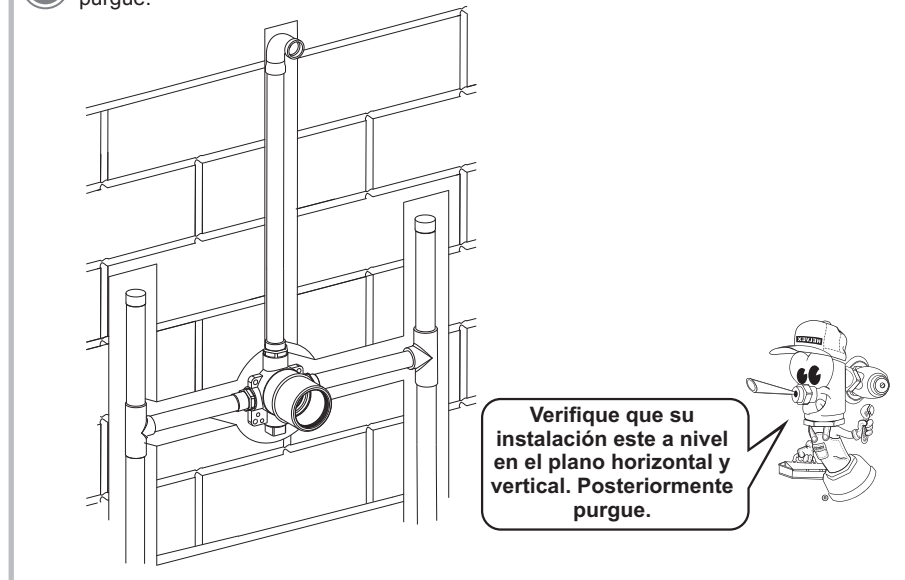


Instalación General

- 3 Ensamble la tubería al cuerpo del monomando.

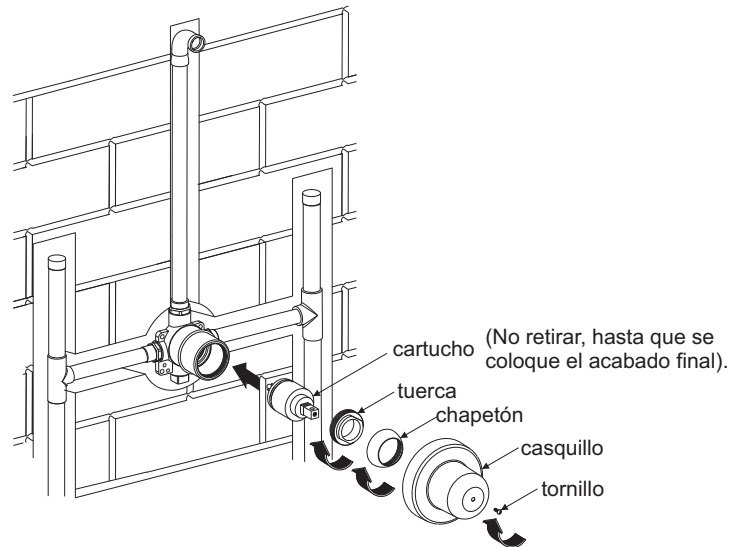


- 4 Inserte la instalación armada dentro del ranurado de su pared, nivele su instalación y purgue.

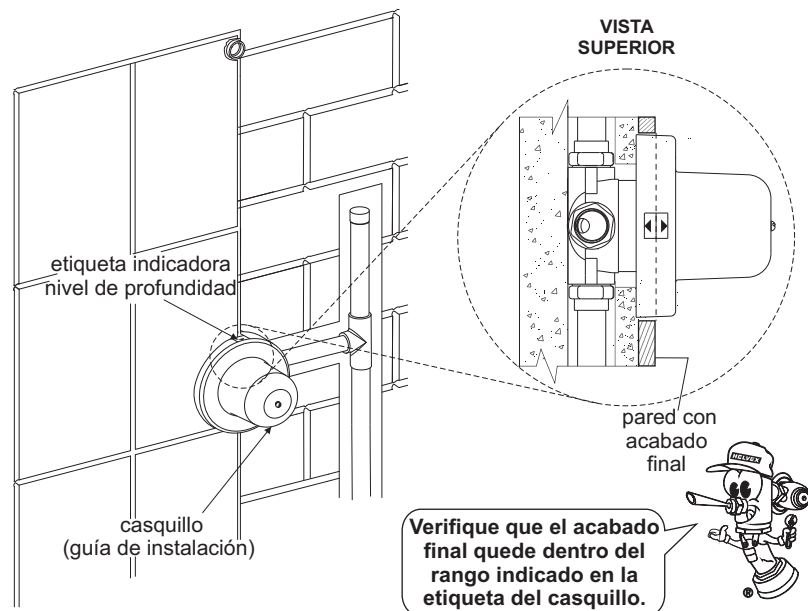


Instalación General

5 Arme nuevamente.

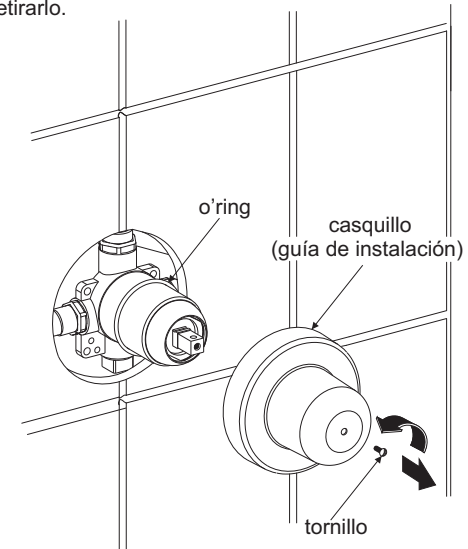


6 Es necesario que antes de colocar el acabado final, se verifique que el casquillo quede a nivel del acabado final.



Instalación General

7 Retire el casquillo (guía de instalación), posteriormente recorra el o´ring hacia el frente, sin retirarlo.



8 Inserte el chapetón con empaque al cuerpo, hasta el muro.

