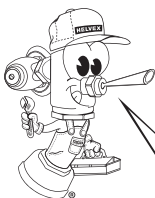


Problemas y Soluciones

Problema	Causa	Solución
No sale agua.	La válvula principal de agua se encuentra cerrada.	Abra la válvula principal de agua.
	El cartucho se encuentra cerrado.	Abra el cartucho levantando la palanca (pag.10, operación).
Existe poco flujo de agua.	Basura obstruyendo entradas del cartucho.	Retire el cartucho (pag. 9 mantenimiento de cartucho) y límpielo.
	La presión de operación no es la adecuada.	Verifique que la presión mínima de operación sea de 0,8 kg/cm ² .
Hay fuga entre el cuerpo armado y el cartucho.	Posiblemente no esté acentando bien el cartucho en el fondo del cuerpo armado.	Apretar bien la tuerca (pag. 5, paso 5).
El maneral está flojo.	El opresor no está apretado.	Apriete firmemente (pag. 8, paso 12).



Participa en nuestros cursos gratuitos de capacitación

Comunícate:

En la Ciudad de México:
01 55 53 33 94 00
Ext. 5804, 5805 y 5806

En Guadalajara:
(0133) 36 19 01 13

En Monterrey:
(0181) 83 33 57 67
(0181) 83 33 61 78

Centro de Capacitación
HELVEX

Recomendaciones de Limpieza

Es muy importante seguir las siguientes instrucciones para conservar los acabados de los productos HELVEX, con brillo y en perfecto estado:

1. Utilice únicamente agua y paño limpio.
2. No utilizar fibras, polvos, abrasivos, ni productos químicos.
3. No utilice objetos punzo-cortantes para limpiar los acabados.



Asesoría y Servicio Técnico
servicio.tecnico@helvex.com.mx
LADA SIN COSTO 01-800-909-2020



1-05-1334-4

HELVEX, S.A. DE C.V. Calzada Coltongo 293, Col. Industrial Vallejo 02300 Del. Azcapotzalco, México, D.F. Tels. (55) 53-33-94-00

HELVEX

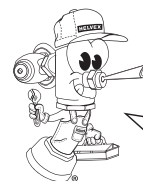
M.R.

INSTRUCTIVO DE INSTALACIÓN Y OPERACIÓN

garantía de calidad

Lea cuidadosamente este instructivo antes de hacer la instalación

Este instructivo aplica al producto en cualquier acabado



Hola soy Fluxy te ayudaré a instalar tu producto.

E-46 Monomando Nuva para Regadera o Tina

El producto ilustrado puede sufrir cambios de aspecto como resultado de la mejora continua a la que está sujeto.

Refacciones Originales

HELVEX
garantía de calidad

Servicio técnico al 01800 909 2020
servicio.tecnico@helvex.com.mx
Centro de capacitación
01 (55) 53-33-94-00

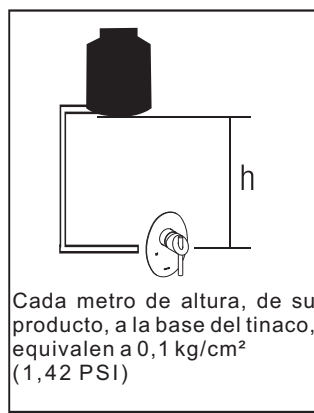
HELVEX
centro de servicio autorizado

Herramienta Requerida	
perico	
destornillador plano	
cinta teflón	

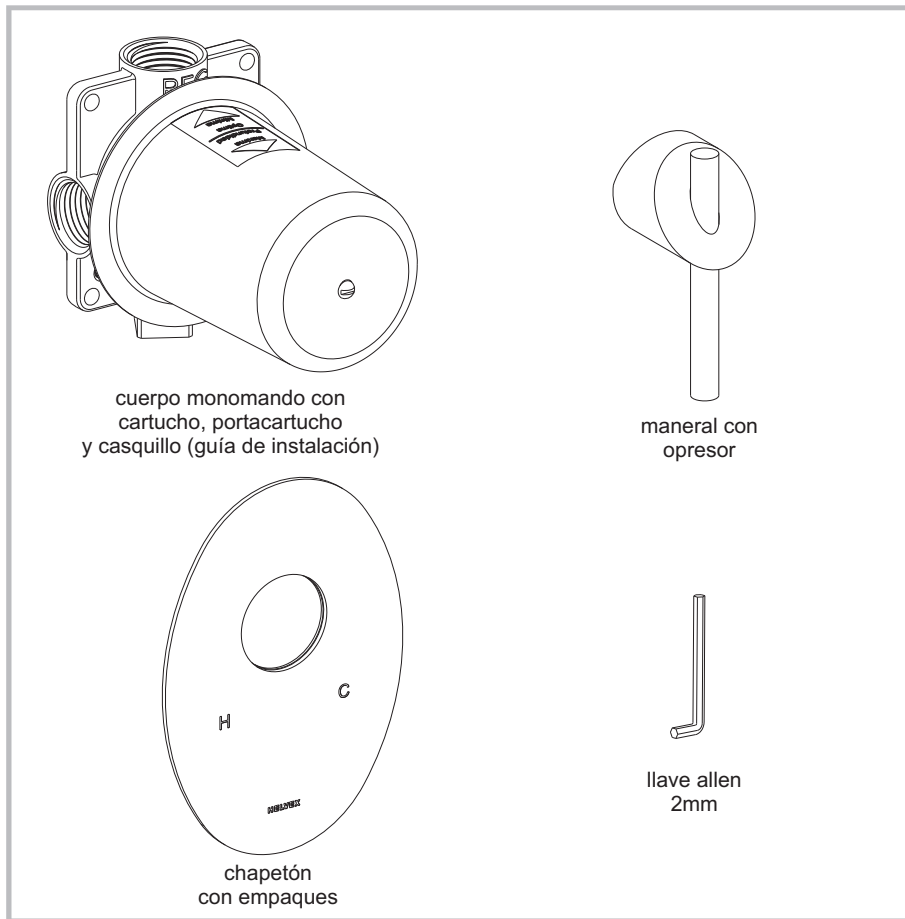
Requerimientos de Operación

Para el correcto funcionamiento de este producto, la presión mínima es de 0,8 kg/cm² (11,4PSI)

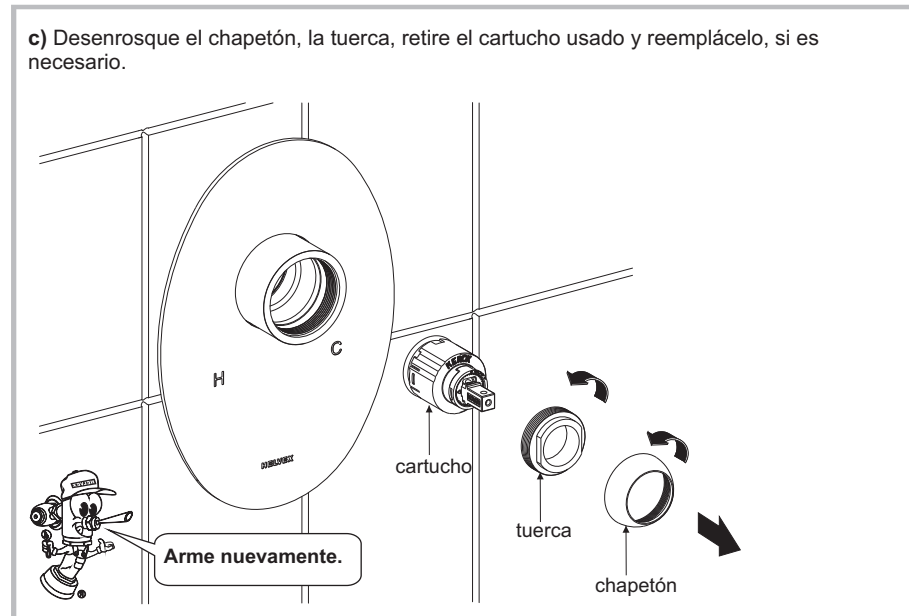
Relación Altura Tinaco - Presión		
Altura(h)	kg/cm ²	PSI
7 m	0,7	9,9
8 m	0,8	11,4
9 m	0,9	12,8



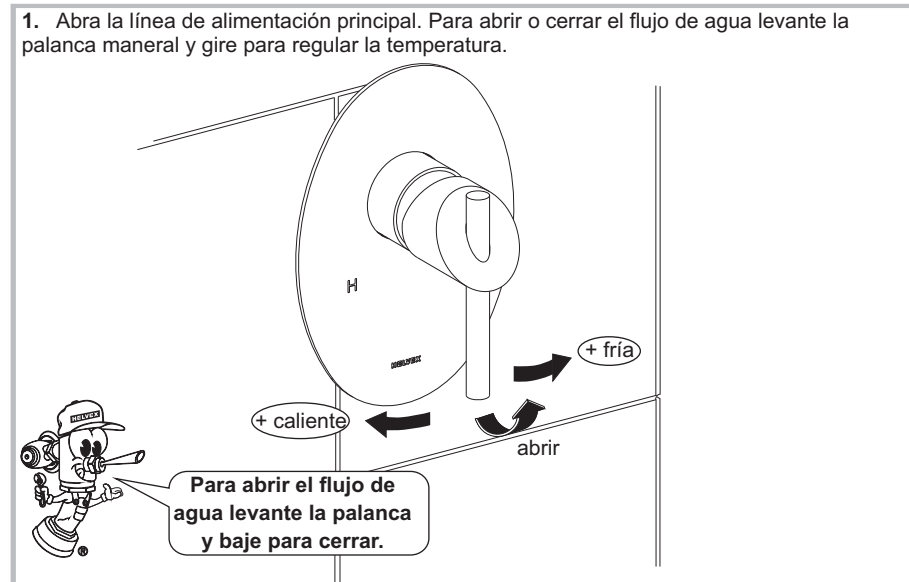
Verifique el Contenido de la Caja



Mantenimiento del Cartucho

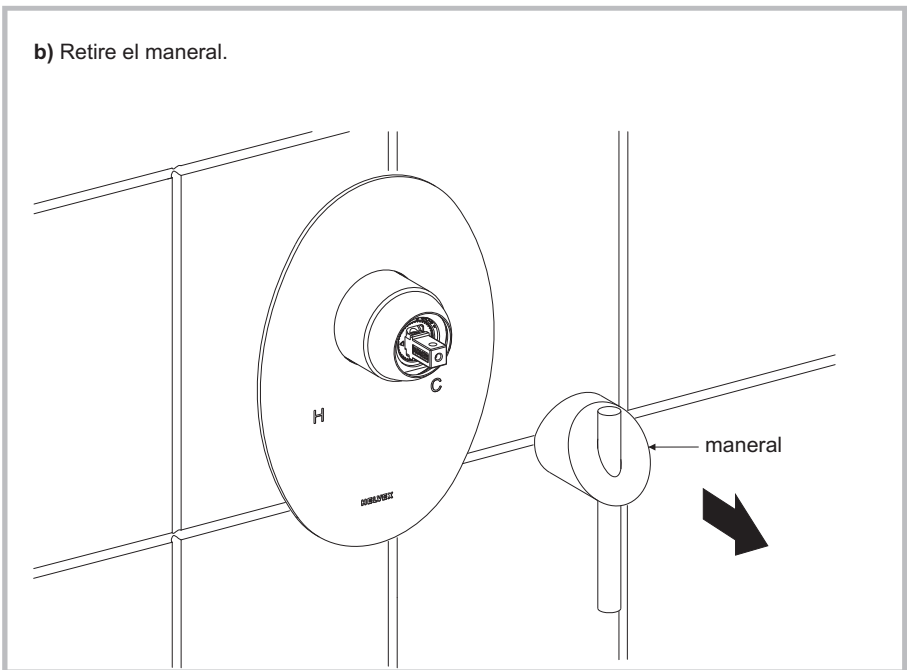
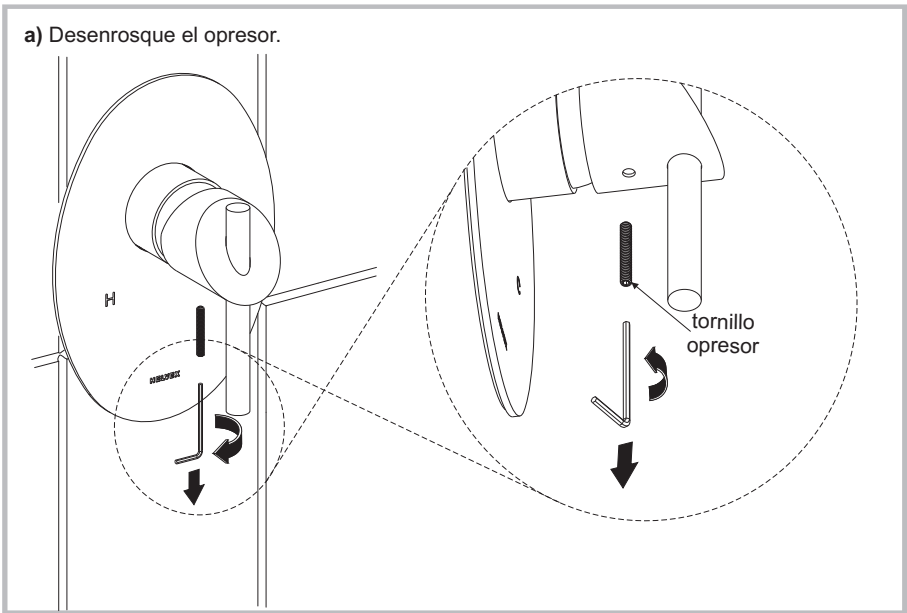


Operación

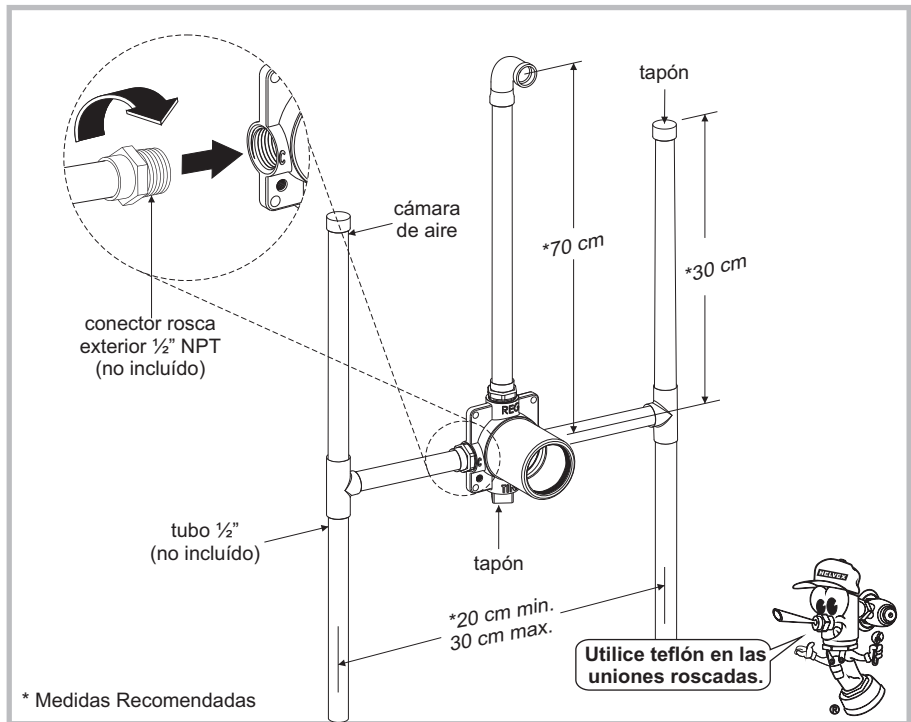
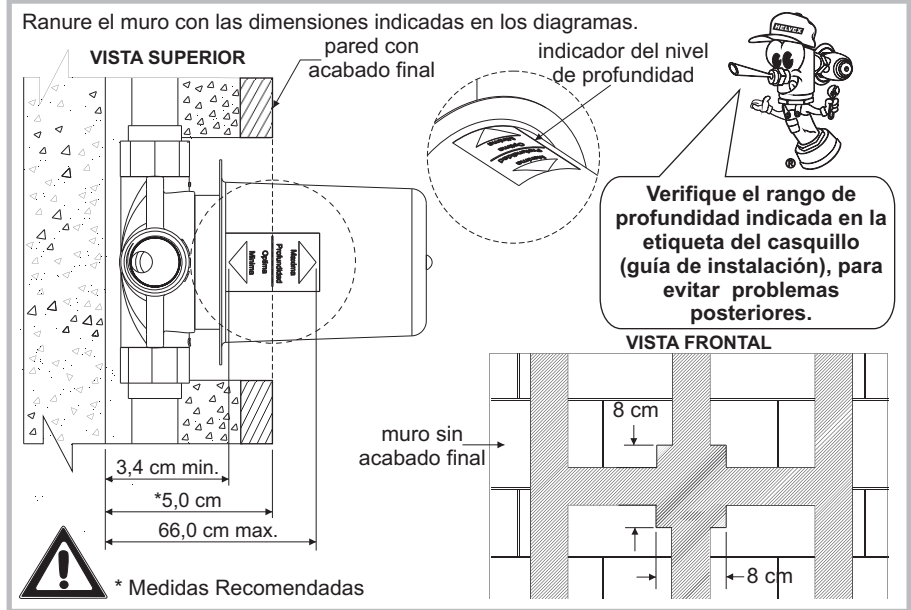


Mantenimiento del Cartucho

Para retirar el cartucho siga los siguientes pasos:

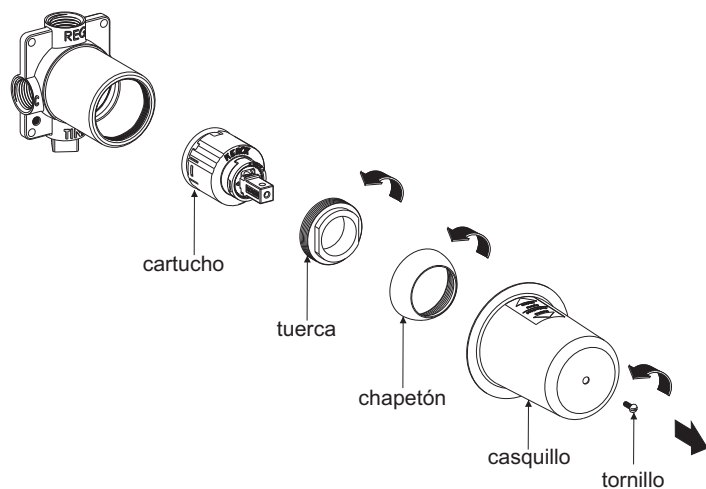


Dimensiones para la Instalación

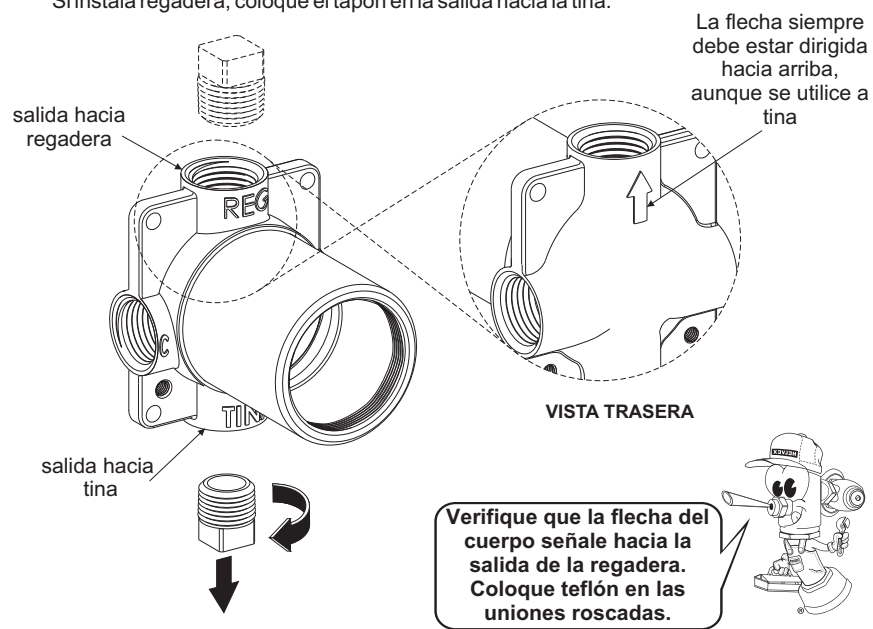


❖ Instalación General

1 Desensamble el cuerpo del monomando.

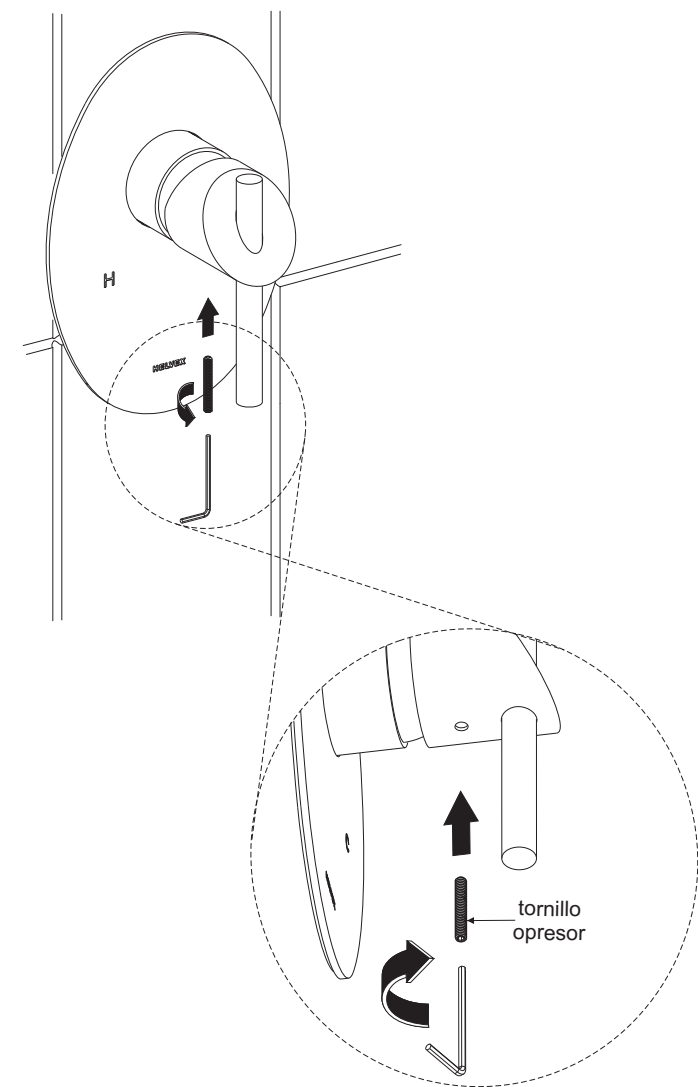


2 Retire el tapón y colóquelo teflón.
Si instala salida de tina, coloque el tapón en la salida hacia la regadera.
Si instala regadera, coloque el tapón en la salida hacia la tina.



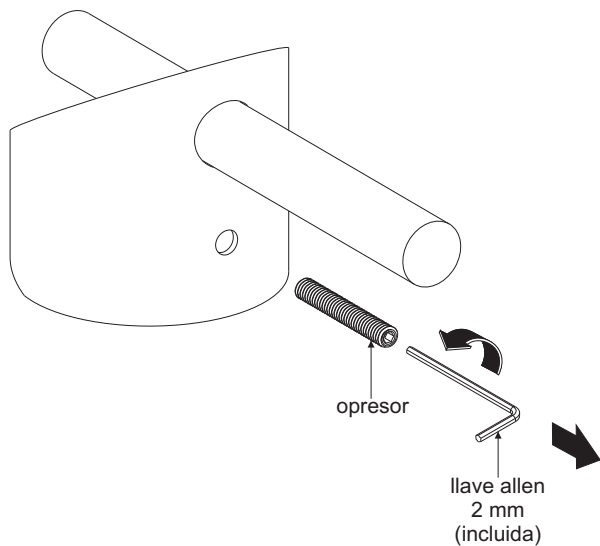
❖ Instalación General

12 Fije el maneral con el opresor.

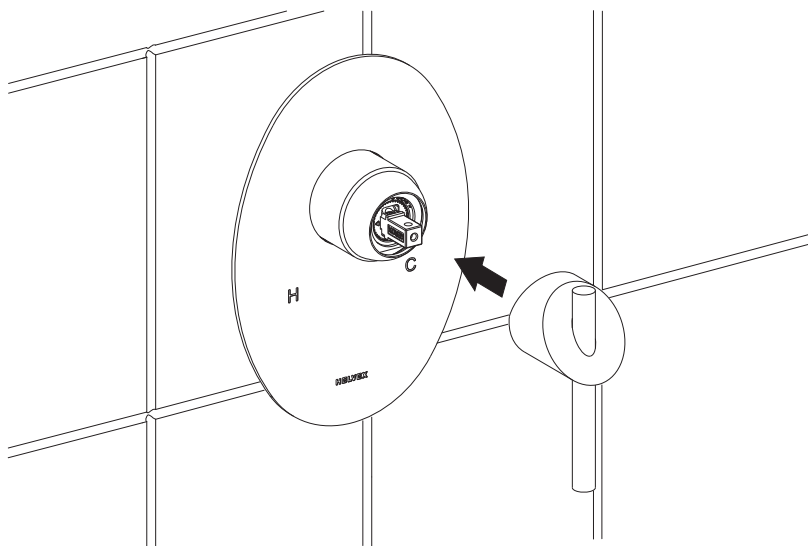


Instalación General

10 Desenrosque el opresor del maneral.

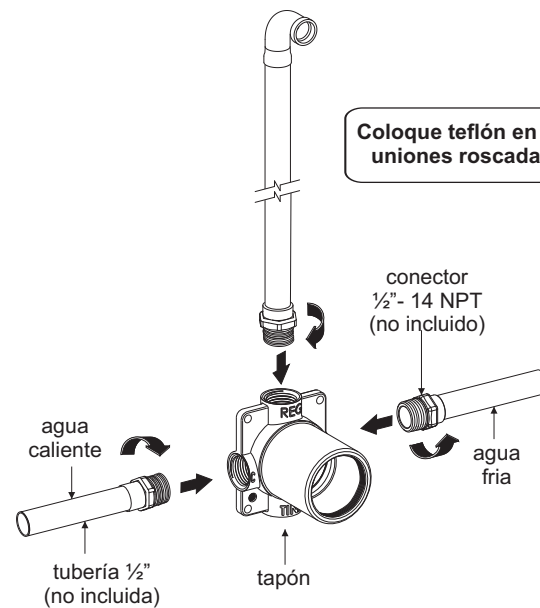


11 Inserte el maneral.

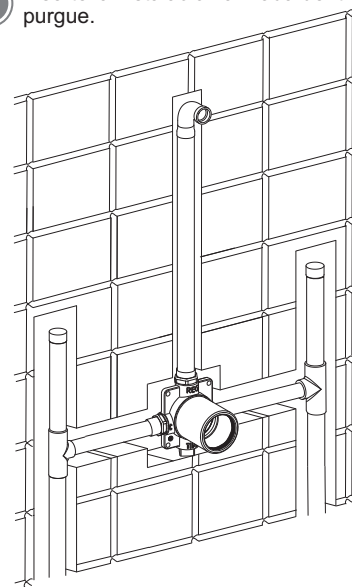


Instalación General

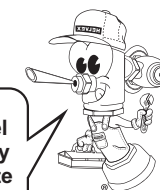
3 Ensamble la tubería al cuerpo del monomando.



4 Inserte la instalación armada dentro del ranurado de su pared, nivele su instalación y purgue.

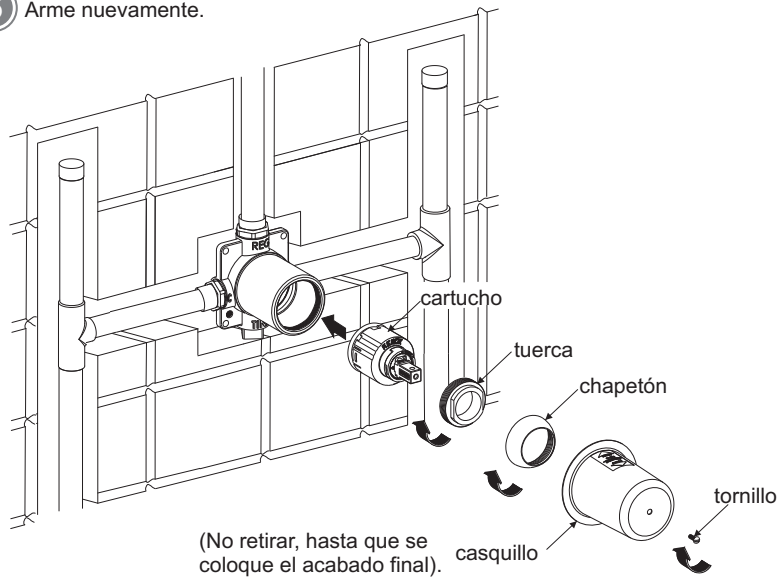


Verifique que su instalación este a nivel en el plano horizontal y vertical. Posteriormente purgue.

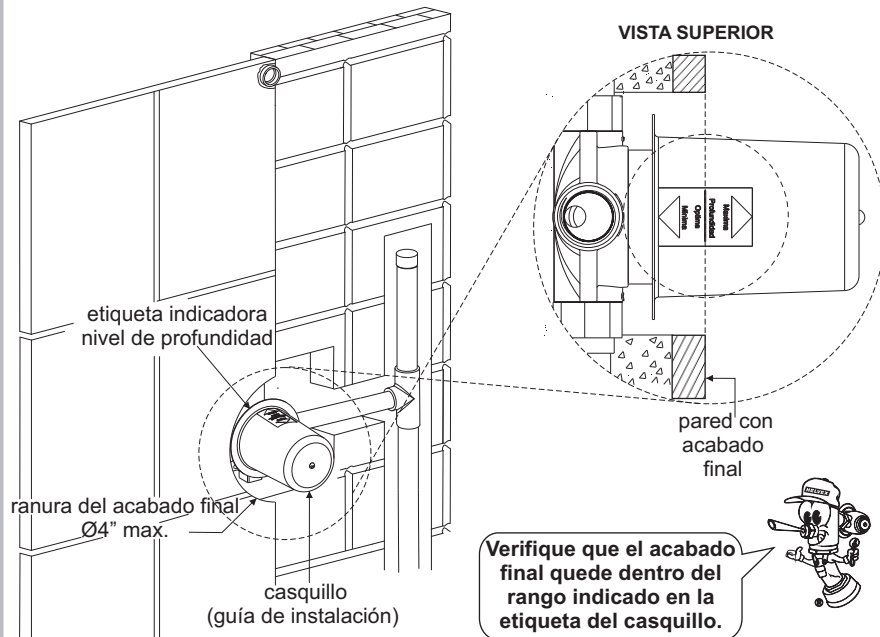


Instalación General

5 Arme nuevamente.

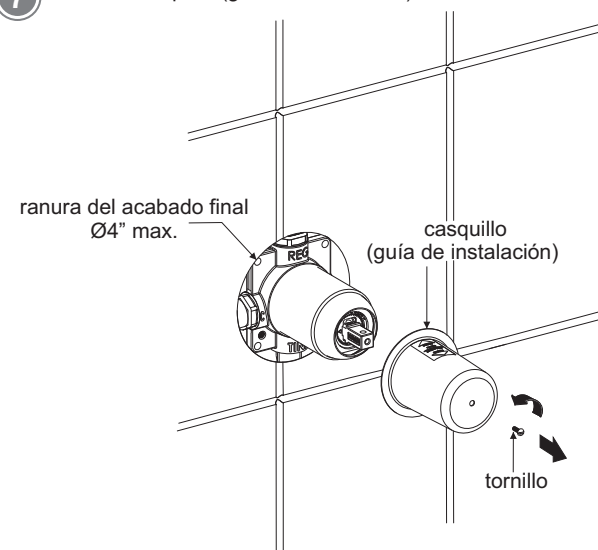


6 Es necesario que antes de colocar el acabado final, se verifique que el casquillo quede a nivel del acabado final.



Instalación General

7 Retire el casquillo (guía de instalación).



8 Inserte el chapetón con empaques al cuerpo, deslizando hasta tocar el muro.

