



garantía de calidad

INSTRUCTIVO DE INSTALACIÓN Y OPERACIÓN

Lea cuidadosamente este instructivo antes de hacer la instalación

Este instructivo aplica al producto en cualquier acabado



Hola soy Fluxy te ayudaré a instalar tu producto.



AC110-8 Regadera de Limpieza Automática Antirrobo con Base a Muro, 8 l

El producto ilustrado puede sufrir cambios de aspecto como resultado de la mejora continua a la que está sujeto.

Refacciones Originales



garantía de calidad


Servicio técnico al **01800 909 2020**
servicio.tecnico@helvex.com.mx
Centro de capacitación
01 (55) 53-33-94-00




Herramienta Requerida

lápiz 

destornillador 

llave de seguridad (incluida) 

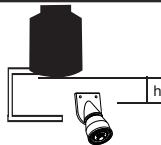
taladro con broca de Ø 7/32" 

teflón 

Requerimientos de Operación

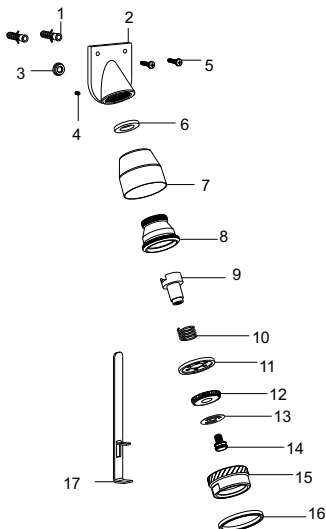
Para el correcto funcionamiento de este producto, la presión mínima es de (1,0 kg/cm²) 14,22 PSI.

Altura(h)	kg/cm ²	PSI
10 m	1,0	14,2
20 m	2,0	28,4
30 m	3,0	42,6



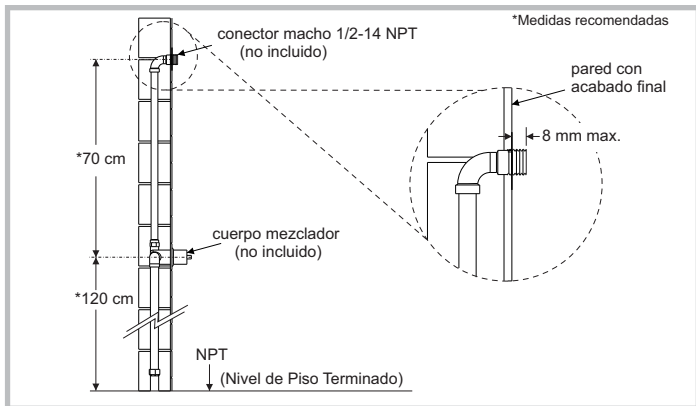
Cada metro de altura de su producto a la base del tinaco equivalen a (0,1 kg/cm²) [1,42 PSI].

Componentes

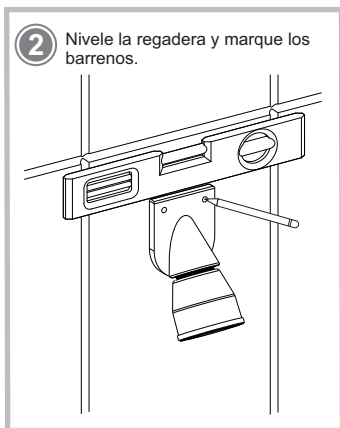
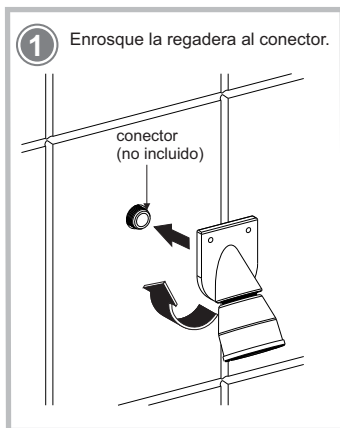


- | No. | Descripción |
|-----|--------------------------------|
| 1 | Taquete |
| 2 | Base Mural |
| 3 | Economizador |
| 4 | Opresor Allen |
| 5 | Pija |
| 6 | Rondana para Base Mural |
| 7 | Chapetón Anti- robo |
| 8 | Cuerpo Campana |
| 9 | Émbolo Delrín |
| 10 | Resorte Émbolo Llave Retención |
| 11 | Rondana para Tuerca Émbolo |
| 12 | Disco Guía Delrín |
| 13 | Emblema Helvex |
| 14 | Tornillo Moleteado |
| 15 | Tuerca p/Cuerpo Campana |
| 16 | Arillo Base |
| 17 | Llave de Seguridad |

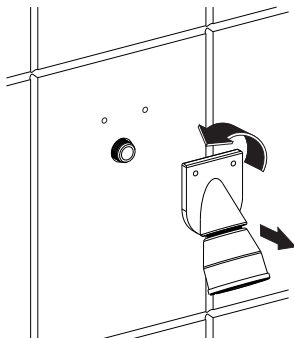
Requerimientos de Instalación



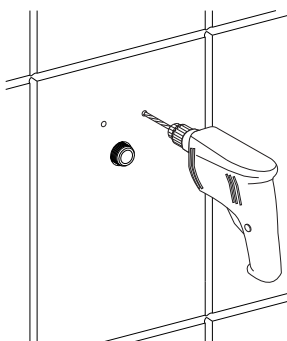
Instalación General



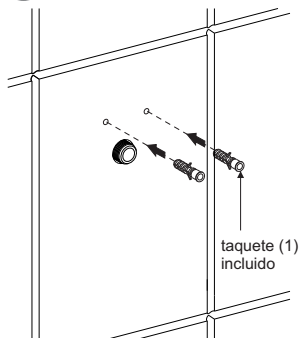
3 Retire la regadera.



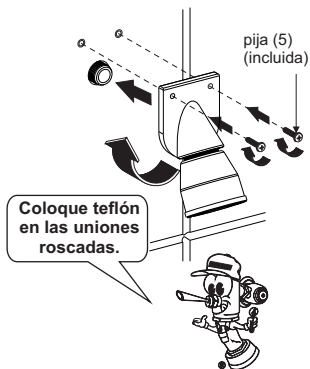
4 Barrene.



5 Inserte los taquetes.

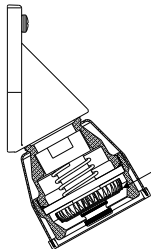


6 Enrosque la regadera y fjela con las pijas.

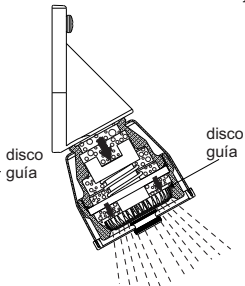


Funcionamiento de Autolimpieza

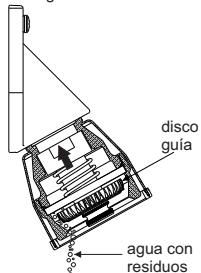
1. Regadera sin flujo de agua.



2. Regadera con flujo de agua; el agua empuja al disco guía creando un chorro de agua adecuado.



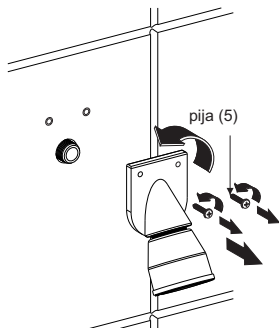
3. Cuando se cierra el flujo de agua, el disco guía regresa a su posición inicial permitiendo que los residuos acumulados en el mismo se vayan junto con el agua restante.



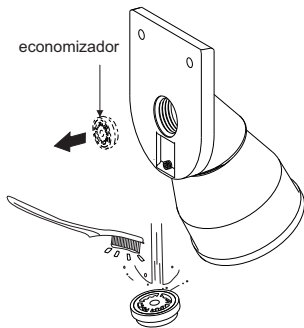
NOTA: El arreglo que se muestra es como sale de fábrica, y por lo tanto el funcionamiento de autolimpieza es sólo para operar a media presión (1 kg/cm² a 3kg/cm²).

Mantenimiento del Economizador

1. Retire las pijas, desenrosque y retire la regadera.

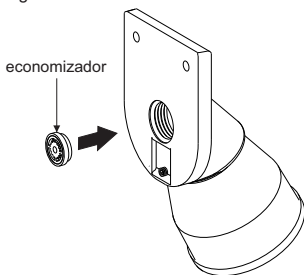


2. Retire el economizador y límpielo a chorro de agua..

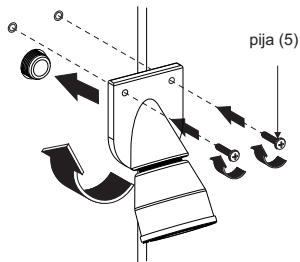


Mantenimiento del Economizador

3. Inserte el economizador en la regadera.

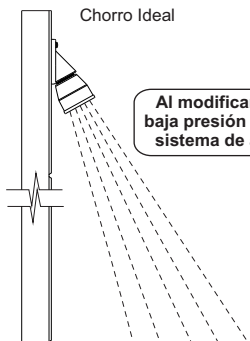
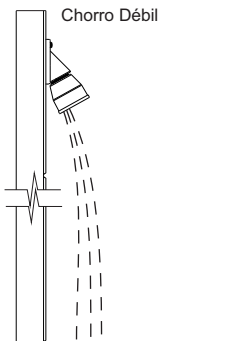


4. Fije nuevamente la regadera.



Funcionamiento a Baja Presión

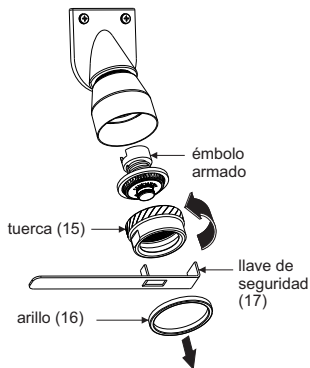
Si el chorro de agua (haz de lluvia) es débil, es decir, opera a baja presión, proceda con los siguientes pasos.



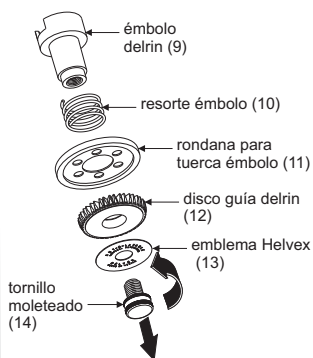
Al modificar el sistema a baja presión se inhabilita el sistema de autolimpieza.



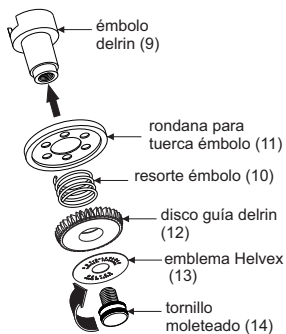
- 1** Retire el arillo, la tuerca y el émbolo armado.



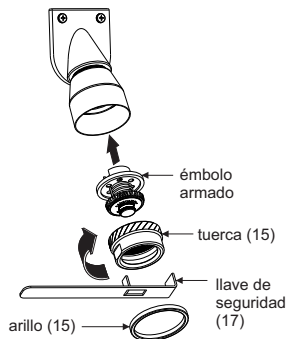
- 2** Desarme el émbolo armado.



- 3** Arme el émbolo en el siguiente orden.

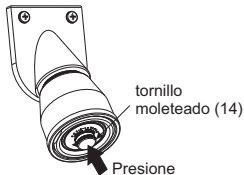


- 4** Arme nuevamente la regadera.



Funcionamiento a Baja Presión

Para realizar la limpieza y evitar acumulo de residuos, presione el tornillo moleteado.



Esta operación sólo aplica cuando la regadera esta modificado a baja presión (pag. 5 y 6).



Problemas y Soluciones

PROBLEMA	CAUSA	SOLUCIÓN
Fuga en la conexión brazo.	No se colocó cinta teflón en las uniones.	Colocar cinta teflón en cada unión, máximo 3 vueltas (pag. 3, paso 6).
Disminución del chorro de agua.	El economizador está tapado.	Limpie el economizador (pag. 4, Mantenimiento del Economizador).
	La presión de operación no es la adecuada.	Verifique que la presión mínima de operación sea 1,0 kg/cm ²



Participa en nuestros cursos gratuitos de capacitación.

Comunícate:
 En la Ciudad de México
 01 55 53 33 94 00
 Ext. 5804, 5805 y 5806
 En Guadalajara
 (0133) 36 19 01 14

En Monterrey
 (0181) 83 33 57 67
 (0181) 83 33 61 78

Centro de Capacitación



Recomendaciones de Limpieza

Es muy importante seguir las siguientes instrucciones para conservar los acabados de los productos HELVEX, con brillo y en perfecto estado:

1. Utilice únicamente agua y paño limpio.
2. No utilice fibras, polvos, abrasivos, ni productos químicos.
3. No utilice objetos punzo-cortantes para limpiar los acabados.



EMPRESA
SOCIALMENTE
RESPONSABLE

Asesoría y Servicio Técnico
 servicio.tecnico@helvex.com.mx
LADA SIN COSTO 01-800-909-2020



1-07-0736-1