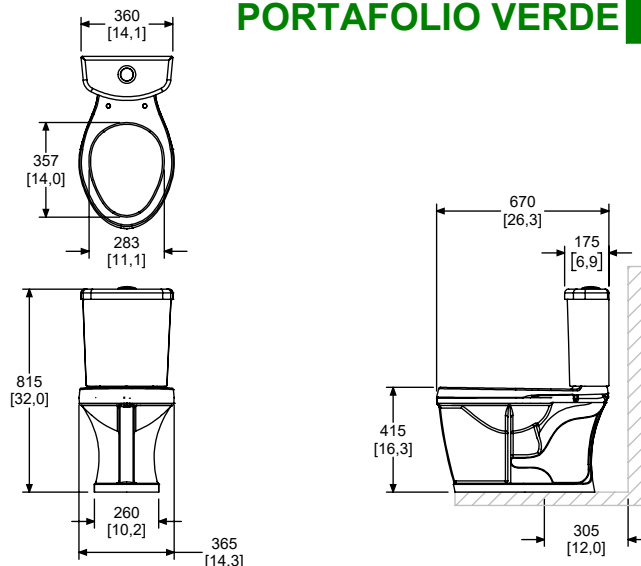


**PORTAFOLIO VERDE CSI. 22 42 13.13**

Medidas Referenciales / Estimated Dimensions, Acot. mm [pulg.] / Dim. mm [inch.]

CARACTERÍSTICAS DEL PRODUCTO PRODUCT FEATURES

Diseño ergonómico de construcción robusta con cerámica de 10mm de espesor, con sistema de descarga Turvex con sifón jet, espejo de agua óptimo y con trampa esmaltada. Mueble libre de alabeo (base plana).

MATERIAL:

Cerámica porcelanizada de alto brillo
Calidad "A", tipo I

VÁLVULAS:

Válvula de admisión y descarga certificada
Válvula de admisión silenciosa
Válvulas armadas y calibradas
Válvula de descarga con sello hermético
Válvula de descarga de Ø 3" tipo torre

ACCESORIOS:

Kit de fijación al piso y cubre pijas
Kit de sujeción y acoplamiento para el tanque

CONEXIÓN:

A la alimentación Ø15/16-14 NS-1
A la descarga se acopla al Ø de drenaje de 4" con brida sanitaria o cuello de cera.

PRESIÓN DE TRABAJO

Pmin. = 0,25 kg/cm²
Pmax. = 6,0 kg/cm²

OPERACIÓN:

Presione el botón un segundo para una descarga de 2.5 L.

Ergonomic design of robust construction with 10mm thick ceramic, with Turvex discharge system with jet siphon and optimal water mirror and enamel trap. Furniture free of warping (flat base).

MATERIALS:

*Vitreous china
"A" quality type I*

VALVES:

*Certified fill and flush valves
Silent valve fill
Valves reinforced and calibrated
Flush valve with hermetic seal
Flush valve Ø 3" tower type*

ACCESSORIES:

*Floor fixing kit with bolt covers
Tank fixing kit*

CONNECTION:

*To the supply Ø15/16-14 NP-1
Coupling to the drain Ø4" with toilet flange or wax ring.*

WORKING PRESSURE.

*Pmin. = 3,55 psi
Pmax. = 85,34 psi*

OPERATION:

Press the button one second for flushing 0,66 gallons.

GASTO MÁXIMO:

2.5 lpd

MAXIMUM CONSUMPTION:

0,66 gpf

GARANTÍA:

HELVEX, S.A. de C.V. garantiza sus productos cerámicos como libres de defectos en materiales, mano de obra y procesos de fabricación por un periodo de 65 años.
En los herrajes por defectos de manufactura por 5 años.
El dispositivo TDS en el mingitorio seco por 3 años.
Tapa y asiento por un periodo de 2 años.
La vigencia de la garantía inicia a partir de la fecha de entrega del producto al consumidor indicada en esta Póliza de Garantía.

WARRANTY:

HELVEX S.A. de C.V. guarantees its ceramic products as free of defects in materials, labor and manufacturing processes for a period of 65 years. In hardware for manufacturing defects for 5 years. The TDS device in the dry urinal for 3 years. Cover and seat for a period of 2 years. The validity of the guarantee starts from the date of delivery of the product to the consumer indicated in this Guarantee Policy.

Los productos ilustrados pueden sufrir cambios sin previo aviso en su aspecto o partes, como resultado de los procesos de mejora continua a los que están sujetos, sin implicar mayor responsabilidad de la fábrica.
Visite nuestras páginas www.helvex.com.mx para México y www.helvex.com para el mercado internacional.

*Illustrated products may suffer changes without previous notice in its appearance or parts, as a result of the continuous improvement processes to which they are subject, does not imply greater responsibility of the factory.
Visit our pages www.helvex.com.mx for México and www.helvex.com for the international market.*



EMPRESA SOCIALMENTE RESPONSABLE



Asesoría y Servicio Técnico:
Consultancy and Technical Service:
(52) 55 53 33 94 31
servicio.tecnico@helvex.com.mx



Refacciones Originales:
Original Spare Parts:
(52) 55 53 33 94 00
(52) 55 53 33 94 21
www.refaccioneshelvex.com.mx
refacciones@helvex.com.mx
Ext. 5913, 5068 y 4815