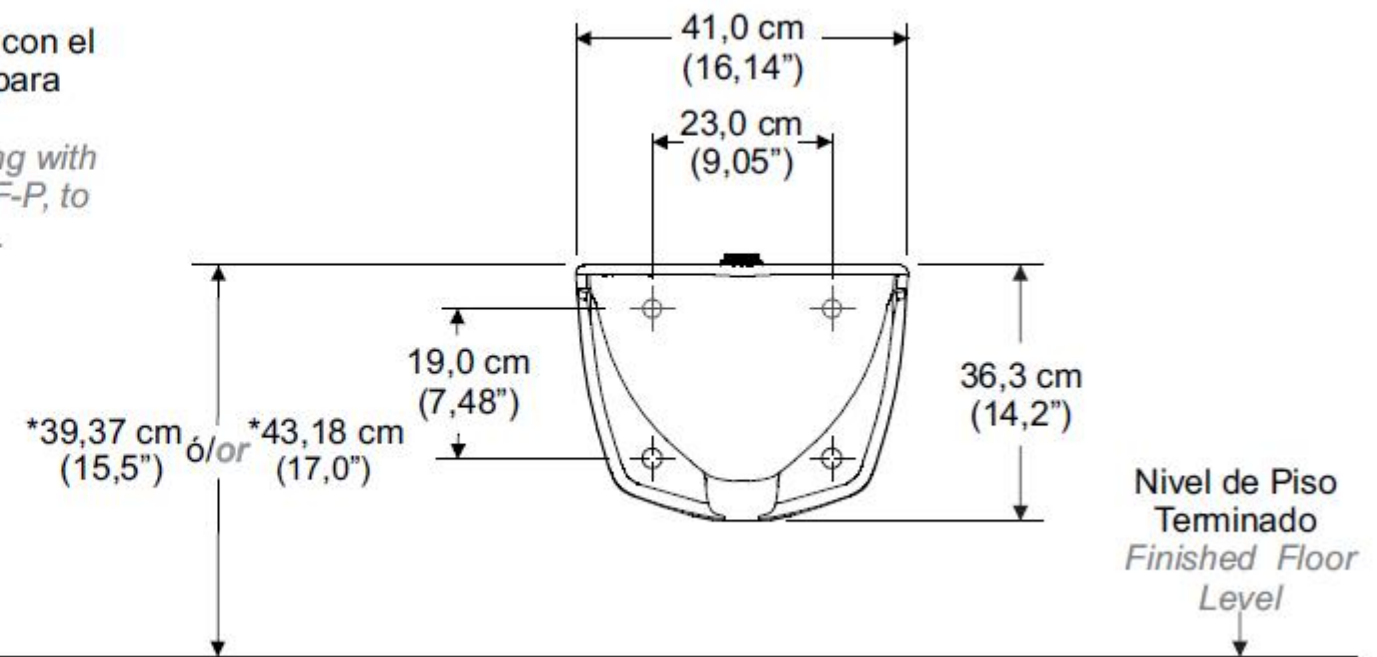


**Nota:** Se recomienda instalar con el soporte HELVEX S-TZF-P, para lograr las alturas (\*).

**Note:** We recommend installing with the supported HELVEX S-TZF-P, to achieve the heights (\*).



Medidas Referenciales / Estimated Dimensions, Acot. mm [pulg.] / Dim. mm [inch.]

### CARACTERÍSTICAS DEL PRODUCTO

Diseño ergonómico  
Máxima eficiencia en descarga  
Mueble libre de alabeo (base plana)  
Cerámica porcelanizada de alto brillo  
Calidad (A)  
Descarga tipo vórtice con sifón jet  
Espejo de agua óptimo

#### INSTALACIÓN:

Conexión a la alimentación a spud de 38 mm 1/2 -11,5 NPSM).  
Montaje a pared, conexión de descarga a tubo de Ø4".

#### Nota:

Se recomienda instalar con el soporte S-TZF-P, para lograr las alturas de 15,5" ó 17".

#### Presión de trabajo:

Pmin. 4,8 lpd y 6 lpd = 1,4 kg/cm<sup>2</sup>  
Pmin. 3,5 lpd = 2,0 kg/cm<sup>2</sup>  
max.= 6,0 kg/cm<sup>2</sup>

### PRODUCT FEATURES

Ergonomic design  
Maximum discharge efficiency  
Warping-free furniture (flat base)  
High gloss porcelain ceramic  
Quality (A)  
Vortex discharge with jet siphon  
Optimum water mirror

#### INSTALLATION:

Inlet thread feeding of 38 mm (1 1/2 -11,5 NPSM).  
Wall mount, Ø4" pipe discharge connection.

#### Note:

We recommend installing with the supported HELVEX S-TZF-P, to achieve the heights of 15,5" or 17".

#### Working Pressure:

Pmin. 1,26 gpf y 1,5 gpf = 19,9 PSI  
Pmin. 0,9 gpf = 28,4 PSI  
Pmax. = 85,3 PSI

#### GARANTÍA:

Helvex, S. A. de C. V. garantiza sus productos cerámicos como libres de defectos en materiales, mano de obra y procesos de fabricación por un periodo de 65 años.  
En los herrajes por defectos de manufactura por 5 años.  
El dispositivo TDS en el mingitorio seco por 3 años.  
Tapa y asiento por un periodo de 2 años.  
La vigencia de la garantía inicia a partir de la fecha de entrega del producto al consumidor indicada en esta Póliza de Garantía.

#### NORMATIVA:

Cumple con la norma NOM-009-CONAGUA-2001 y NOM-010-CONAGUA-2000.

#### WARRANTY:

HELVEX S. A. de C. V. guarantees its ceramic products as free from defects in materials, labor and manufacturing processes for a period of 65 years.  
In hardware for manufacturing defects for 5 years.  
The TDS device in the dry urinal for 3 years.  
Cover and seat for a period of 2 years.  
The validity of the guarantee starts from the date of delivery of the product to the consumer indicated in this Guarantee Policy.

#### REGULATIONS:

NOM-009-CONAGUA-2001  
NOM-010-CONAGUA-2000

Los productos ilustrados pueden sufrir cambios sin previo aviso en su aspecto o partes, como resultado de los procesos de mejora continua al que están sujetos, sin implicar mayor responsabilidad de la fábrica.  
Visite nuestras páginas [www.helvex.com.mx](http://www.helvex.com.mx) para México y [www.helvex.com](http://www.helvex.com) para el mercado internacional.

Illustrated products may suffer changes without previous notice in its appearance or parts, as a result of the continuous improvement processes to which they are subject, does not imply greater responsibility of the factory.  
Visit our pages [www.helvex.com.mx](http://www.helvex.com.mx) for Mexico and [www.helvex.com](http://www.helvex.com) for the international market.



Asesoría y Servicio Técnico:  
Consultancy and Technical Service:  
(52) 55 53 33 94 31  
[servicio.tecnico@helvex.com.mx](mailto:servicio.tecnico@helvex.com.mx)



Refacciones Originales:  
Original Spare Parts:  
[www.refaccioneshelvex.com.mx](http://www.refaccioneshelvex.com.mx)  
[refacciones@helvex.com.mx](mailto:refacciones@helvex.com.mx)

(52) 55 53 33 94 00  
(52) 55 53 33 94 21  
Ext. 5913, 5068 y 4815