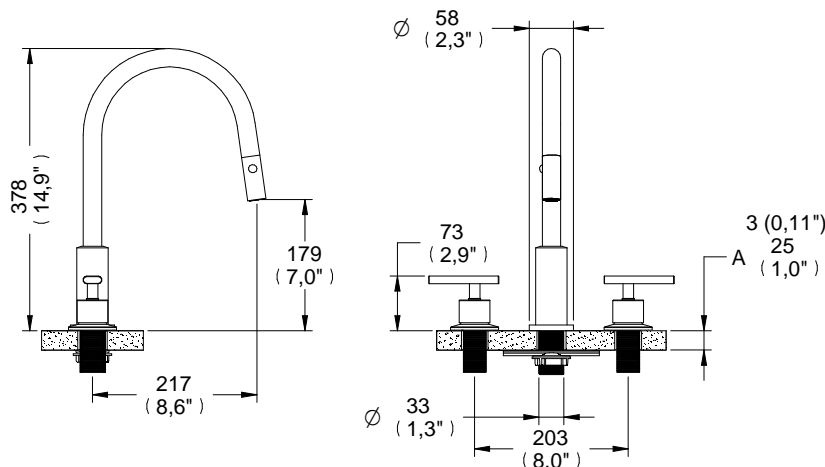




Mezcladora para Cocina con Cabezal Magnético Retráctil con 2 Tipos de Chorro
Kitchen Mixer with Retractable Magnetic Head with 2 Types of Jet



Medidas Referenciales / Estimated Dimensions, Acot.mm.(pulg) / Dim.mm.(in)

CARACTERÍSTICAS DEL PRODUCTO

PRODUCT FEATURES

Mezcladora con cabezal micro magnético, manguera retráctil y sistema anticálcáreo con dos tipos de chorro de agua: aireado y spray.

Mixer micro magnetic head, retractable hose and system with two types anticálcáreo waterjet: airy and spray.

MATERIAL:

Latón

MATERIAL:

Brass

VÁLVULA:

Valvex V Flush

VALVE:

Valvex V Flush

ACCESORIOS:

Salida giratoria
Dispositivo para cambiar de chorro fijo a regadera
Mangueras flexibles de 12" (0,3m) de largo
Manguera retráctil de 59" (1,5m) de largo
Incluye llave para mantenimiento del aireador
Incluye llave allen 1/8"

ACCESSORIES:

Swivel out
Change device to jet fixed shower
Flexible hoses 12"(0.3m) long
Retractable hose 59"(1.5m) long
Includes key maintenance aerator.
Includes allen wrench 1/8"

INSTALACIÓN:

Conexión: 1/2 -14 NPSM

INSTALLATION:

Inlet thread: 1/2 -14 NPSM

Presión de trabajo

Pmin.= 1,0 kg/cm²
Pmax.=6,0 kg/cm²

Pressure

Pmin. = 1.0 kg / cm²
Pmax. = 6.0 kg / cm²

OPERACIÓN:

Los manerales tienen una rotación horizontal para la función de agua caliente y fría.

OPERATION:

The have-handle horizontal rotation function for hot and cold water.

GARANTÍA:

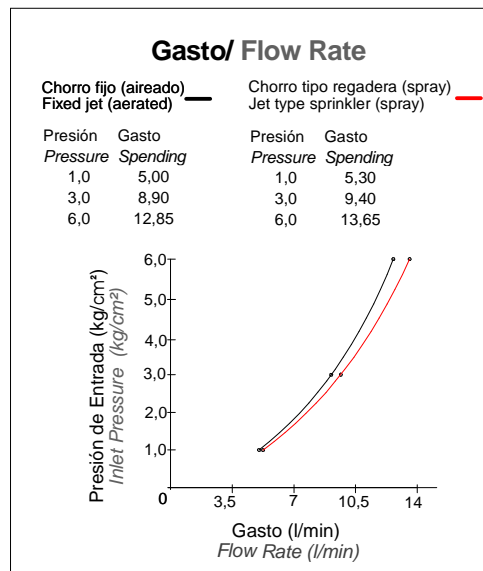
El producto HELVEX está garantizado como libre de defectos en materiales y procesos de fabricación.

WARRANTY:

The HELVEX product is warranted to be free from defects in materials and manufacturing processes.

El producto HELVEX está garantizado, en lo que se refiere a los acabados; por un periodo de 10 años en los acabados cromo y duravex, y por 2 años en acabados diferentes al cromo, a partir de la fecha de compra indicada en la factura.

The HELVEX product is ensured in relation to the finish; for a period of 10 years in the duravex chrome finishes, and for 2 years in different chrome-finished, from the date of purchase indicated on the invoice.

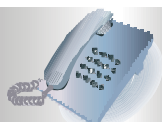


* Los productos ilustrados pueden sufrir cambios sin previo aviso en su aspecto o partes, como resultado de los procesos de mejora continua al que están sujetos, sin implicar mayor responsabilidad de la fábrica.

* Products depicted here in subject to change without prior notice in their appearance or components as a result of incremental innovation.



Asesoría y Servicio Técnico: 01800 909 2020
Consultancy and Technical Service: 01(55)53339431
servicio.tecnico@helvex.com.mx



Refacciones Originales:
Original Parts:
refacciones@helvex.com.mx

01 800 890 0594
01 (55) 53 33 94 00
53 33 94 21
Ext. 5068, 5815 y 5913