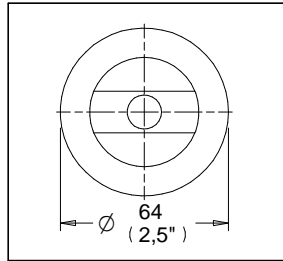


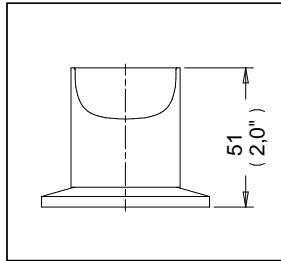
# Manerales

TH-100

## Maneral Central Universal



Medidas Referenciales



Acot.mm.(pulg)

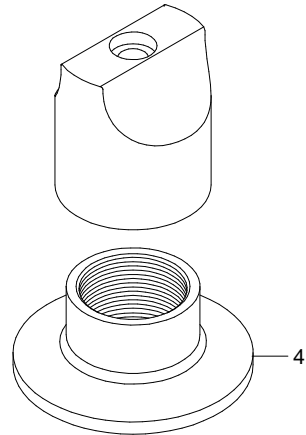
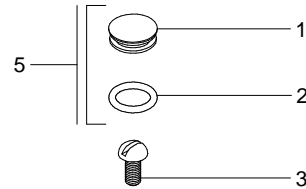
### Despiece

NA

- | Mod.     | Descripción                     |
|----------|---------------------------------|
| 1 Rh-759 | Botón Latón Maneral Europeo     |
| 2 Rh-002 | O'ring 2-012                    |
| 3 Rh-038 | Tornillo No. 8-32 UNC-2A X 3/8" |
| 4 Rh-649 | Chapetón Master de 1"           |

Sub-ensamble

- | Mod.     | Descripción                  |
|----------|------------------------------|
| 5 Sh-355 | Kit Botón Europeo con O'ring |



### Características y Datos Técnicos

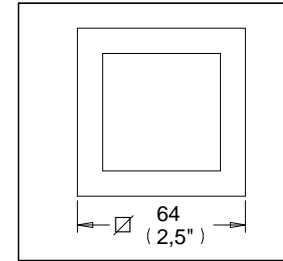
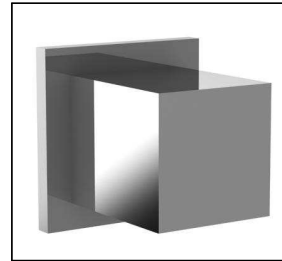
Para Utilizarse en Ensamble de Empotrar con Desviador E-40 Regadera y Tina Botón de Latón

**Material:**  
Latón

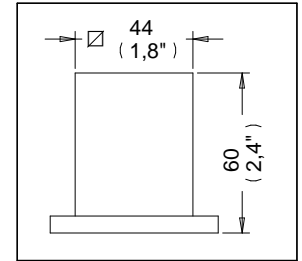
# Manerales

TH-101

## Maneral Central Cuadrado



Medidas Referenciales



Acot.mm.(pulg)

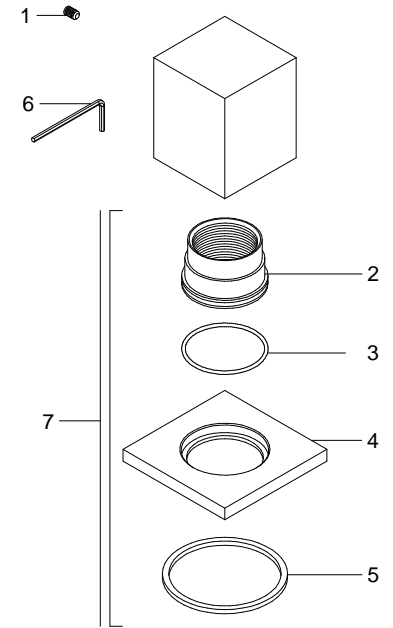
### Despiece

NA

- | Mod.      | Descripción                      |
|-----------|----------------------------------|
| 1 Rr-107  | Opresor Allen 8-32 UNC-2A X 1/4" |
| 2 Rh-1464 | Extensión Chapetón Maneral Miura |
| 3 Rv-740  | O'ring 2-028                     |
| 4 Rh-1463 | Chapetón Maneral Miura           |
| 5 Rh-1778 | Empaque para Salida de Fregadero |
| 6 Rv-742  | Llave Allen 2 mm                 |

Sub-ensamble

- | Mod.      | Descripción                           |
|-----------|---------------------------------------|
| 7 Sh-1085 | Chapetón Armado para Maneral Cuadrado |



### Características y Datos Técnicos

Para Utilizarse en Ensamble de Empotrar con Desviador E-40 Regadera y Tina

**Material:**  
Latón