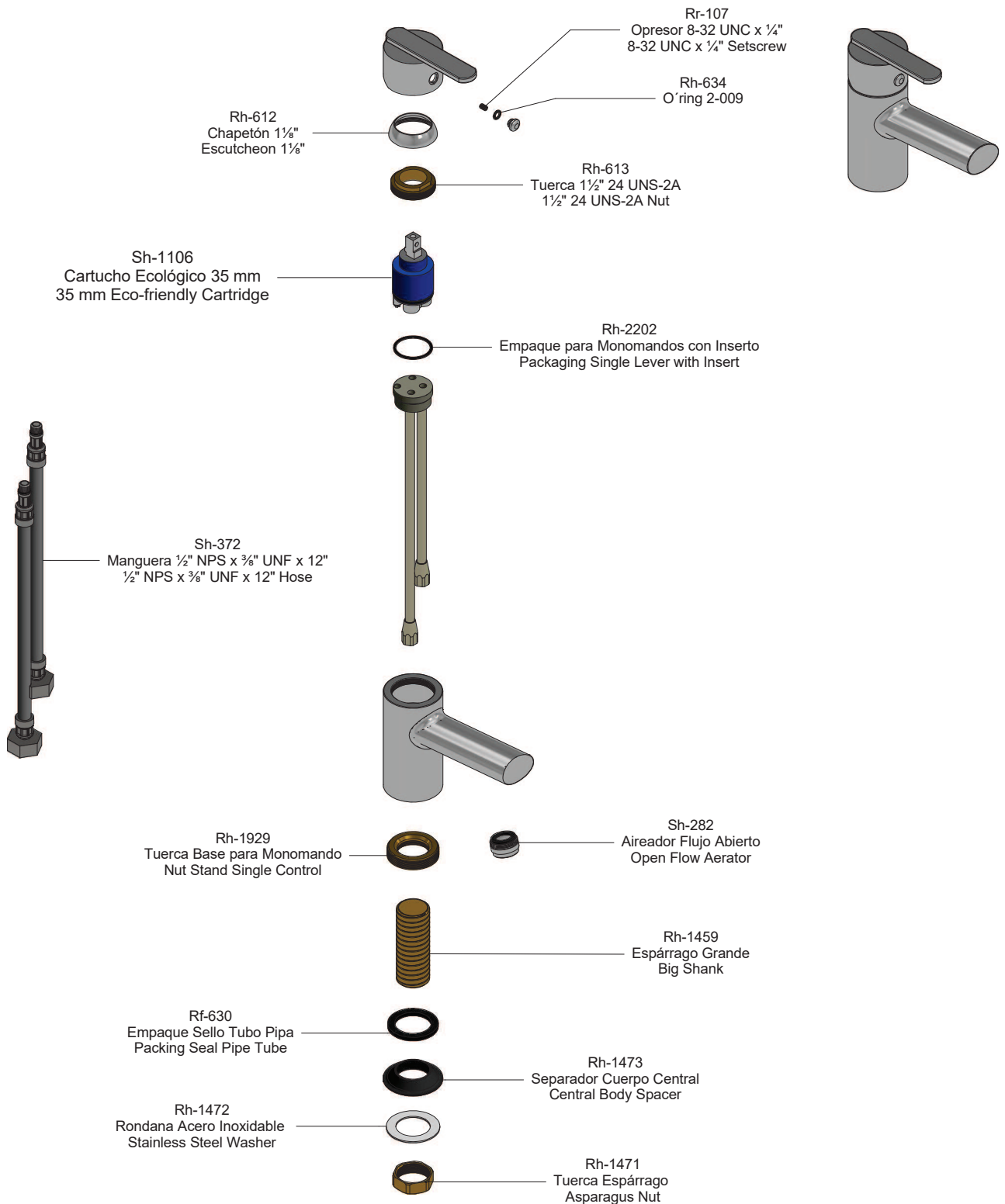


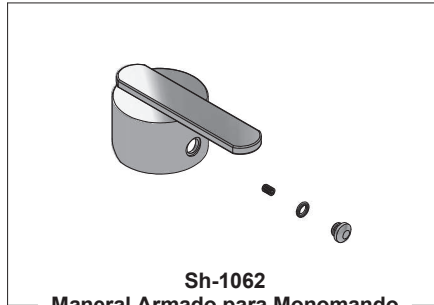
Kit de refacciones para mantenimiento preventivo. / Kit of parts for preventive maintenance.



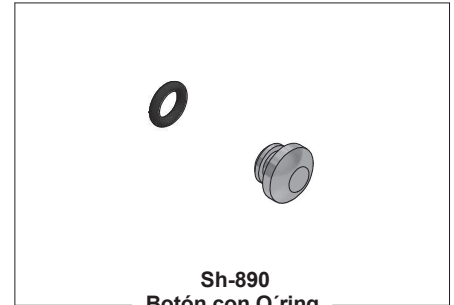
Sub-ensambles / Sub-assemblies



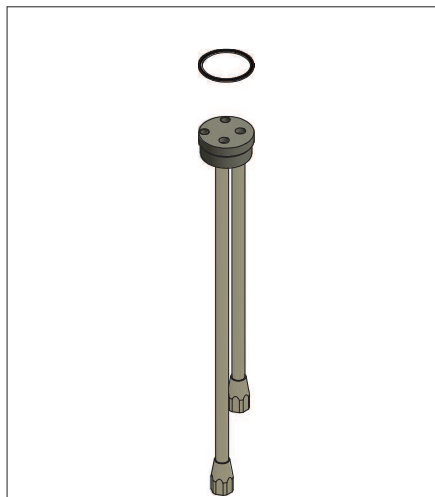
Sh-1408
Kit Empaques Sujeción
Fix Gasket Kit



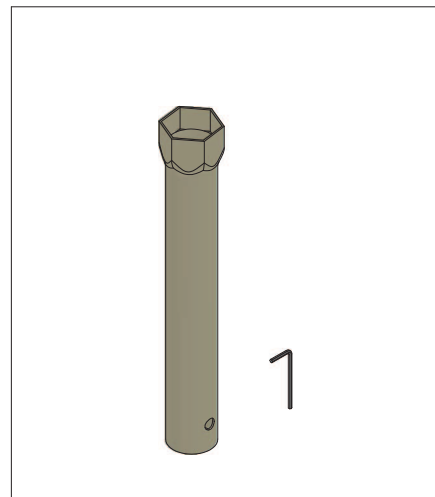
Sh-1062
Maneral Armado para Monomando
Assembly Handle for Single Lever



Sh-890
Botón con O´ring
O´ring Button



Sh-1247
Inserto Arm. p/ Cartucho 35mm Soldado
Armed Insert for 35mm Welded Cartridge



Sh-1486
Kit de Mantenimiento
Maintenance Kit

