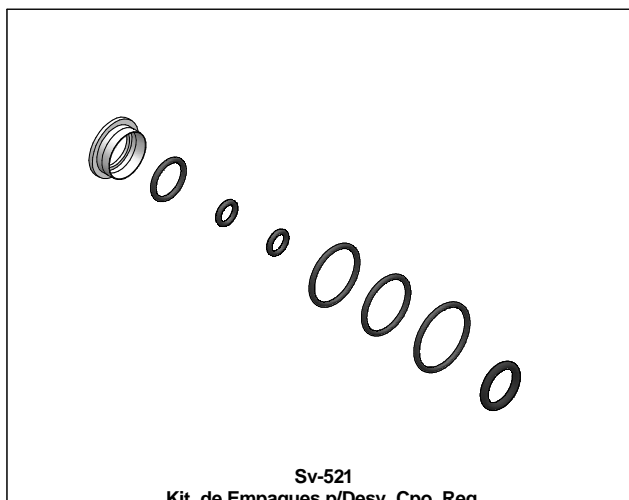
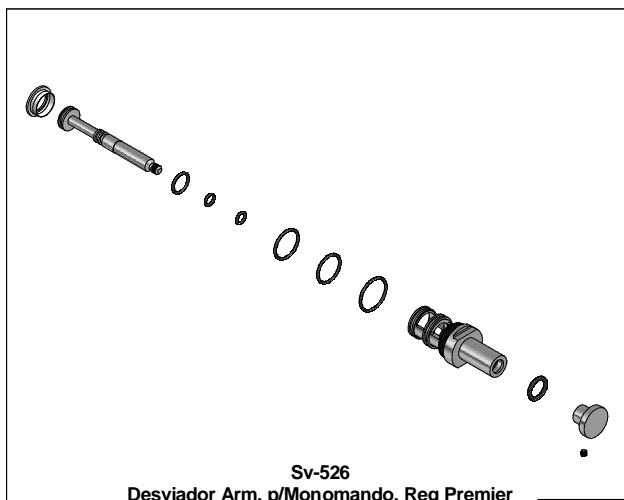


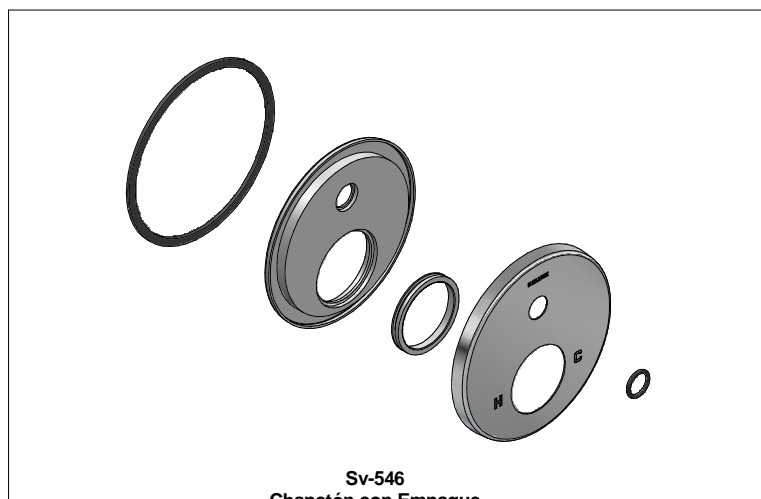
Kit de Refacciones para Mantenimiento Preventivo
 / Kit of Parts for Preventive Maintenance



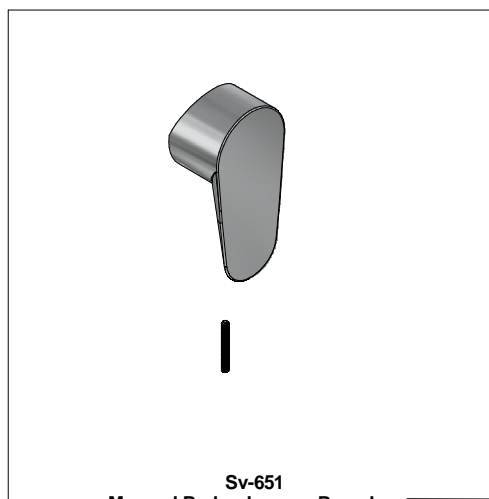
Sv-521
 Kit de Empaques p/Desv. Cpo. Reg.
 Gasket Kit for Body Shower Diverter



Sv-526
 Desviador Arm. p/Monomando. Reg Premier
 Single Handle Shower Arm Diverter Premier



Sv-546
 Chapetón con Empaque
 Flange with Gasket



Sv-651
 Maneral Redondo para Regadera
 Round-handle for shower

