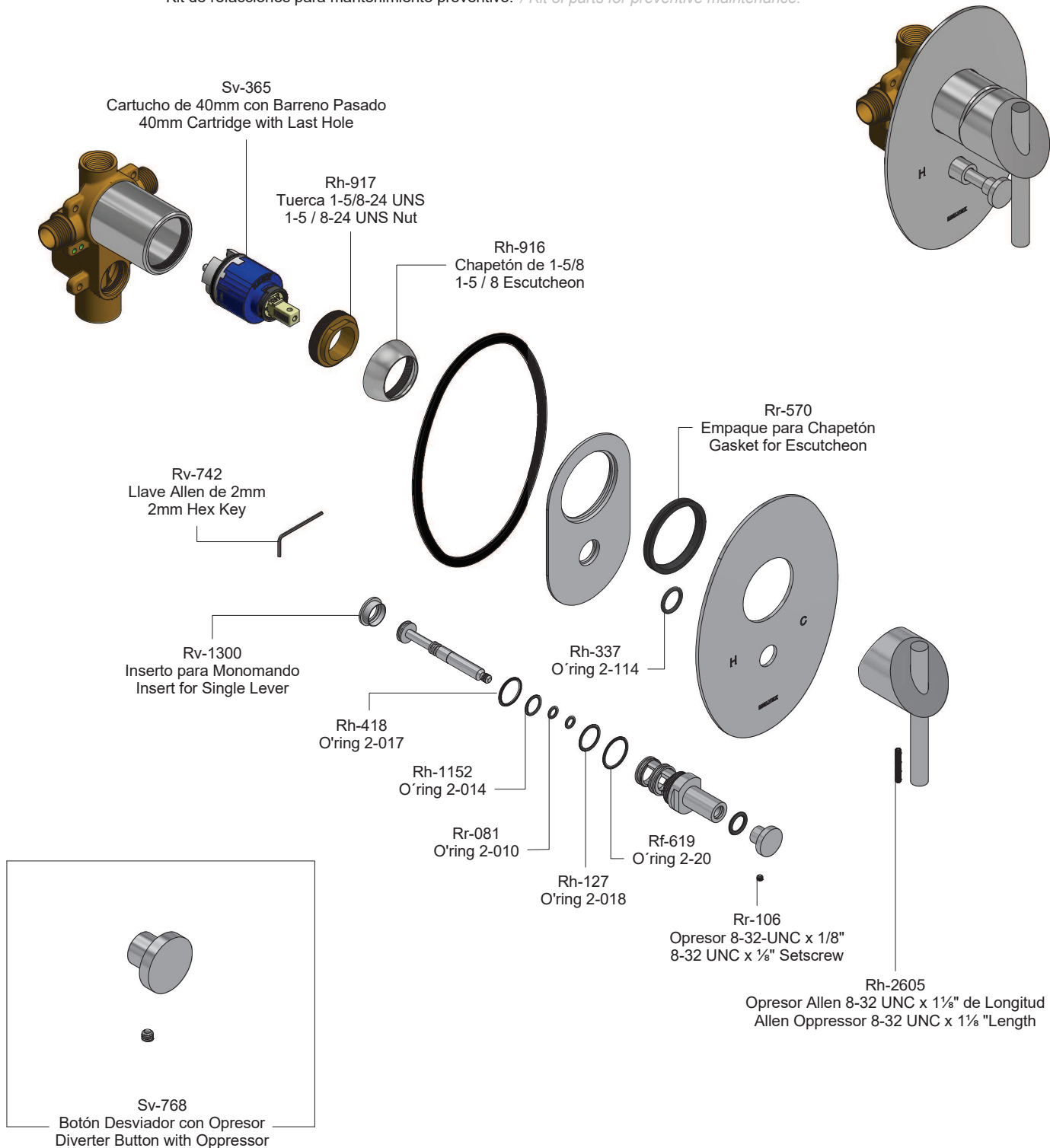
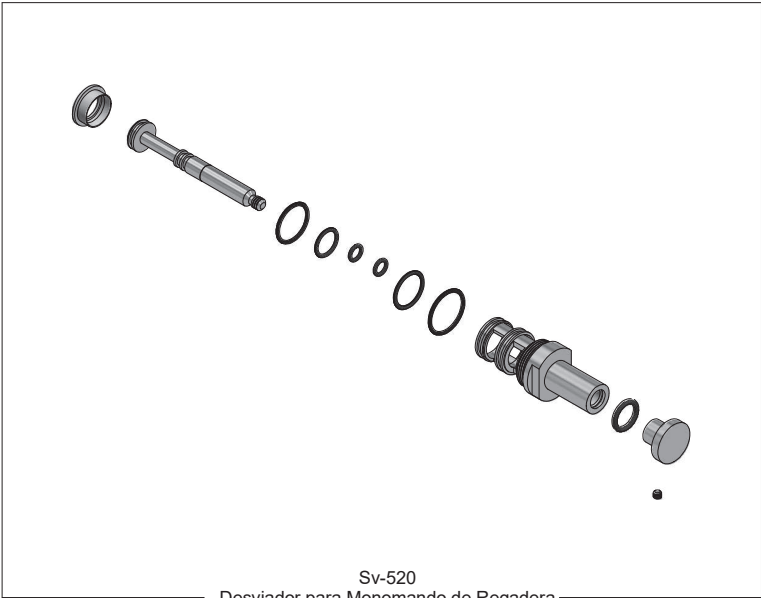


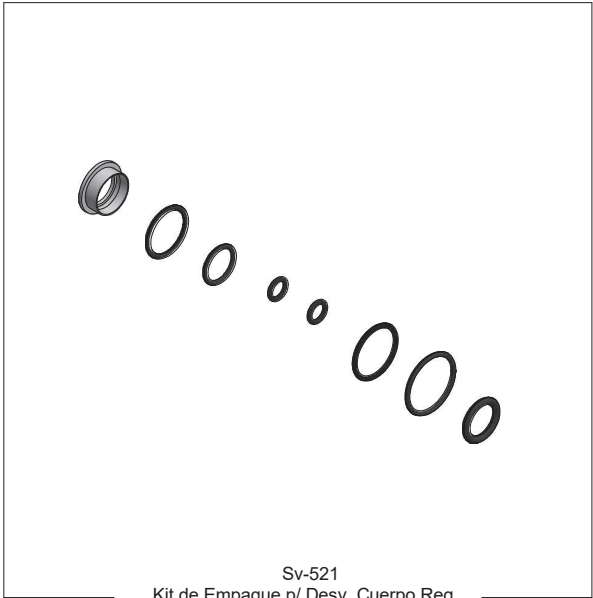
Kit de refacciones para mantenimiento preventivo. / Kit of parts for preventive maintenance.



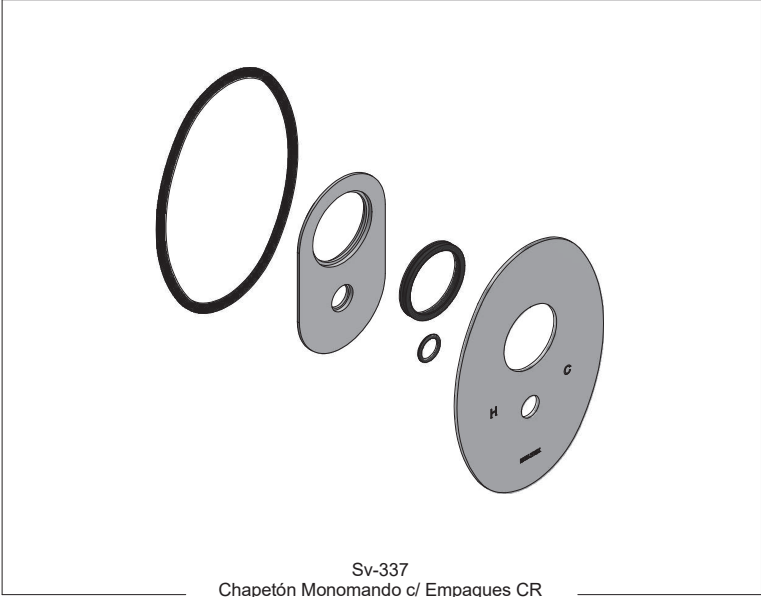
Sub-ensambles / Sub-assemblies



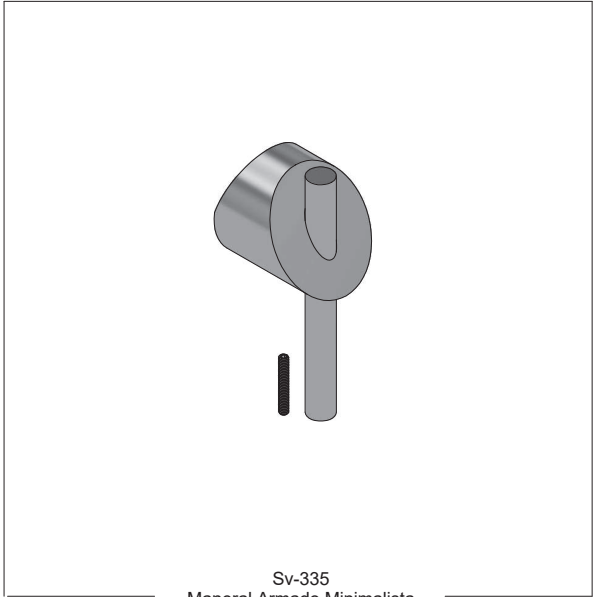
Sv-520
 Desviador para Monomando de Regadera
 Single-lever diverter for Sprinkler



Sv-521
 Kit de Empaque p/ Desv. Cuerpo Reg.
 Packing Kit for Body Shower Diverter



Sv-337
 Chapetón Monomando c/ Empaques CR
 Escutcheon Single lever w/ CR Packs



Sv-335
 Maneral Armado Minimalista
 Minimalist Armed Handle

Asesoría y Servicio Técnico: (52) 55 53 33 94 31
Consultancy and Technical Service: servicio.tecnico@helvex.com.mx



Refacciones Originales: (52) 55 53 33 94 00
Original Spare Parts: (52) 55 53 33 94 21
refacciones@helvex.com.mx Ext. 5913, 5068 y 4815