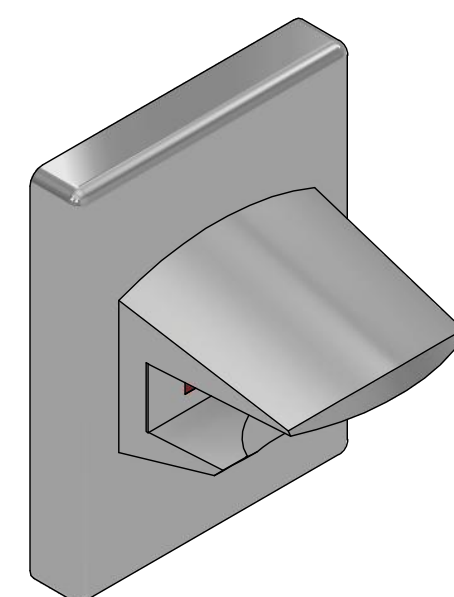
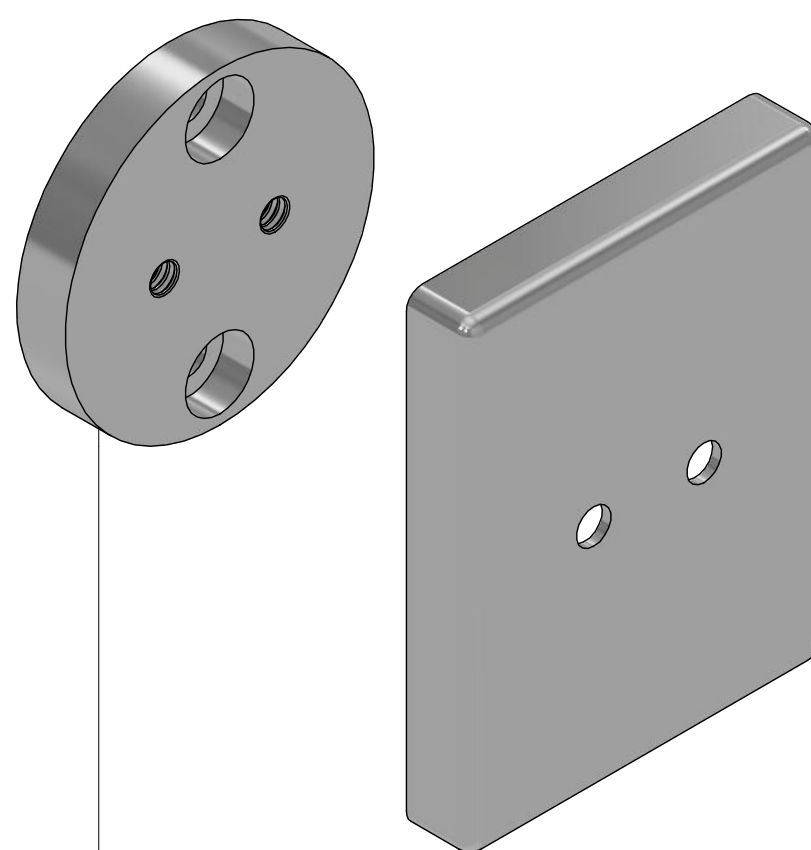


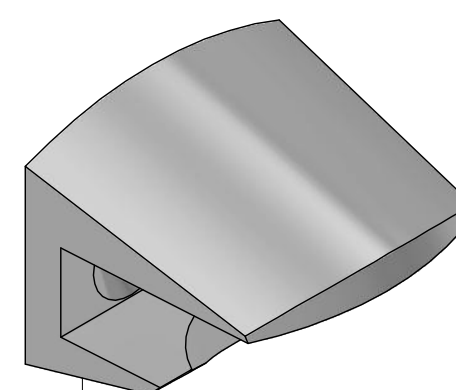
Kit de refacciones para mantenimiento preventivo. / Kit of parts for preventive maintenance.



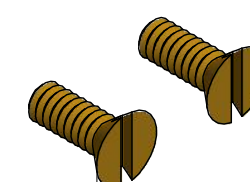
Ra-670
Ancla para Destapador
Opener Wall Bracket



Ra-034
Base para destapador
Base for opener



Ra-088
Cuerpo destapador
Body opener



Rc-012
Tornillo # 10-24 x 1/2"
10-24 x 1/2" Screw



Sa-021
Jgo. de Taq. #7 y Pija 10-16 x 1-1/2"
#7 Setting Kit and 10-16 x 1-1/2" Screw

